

**VIBOCOLD**<sup>®</sup>

MORE THAN COOL



GEL MATIC - 2-KAMRET

# BETJENINGSVEJLEDNING

TIL BC 261 HTP, BV 261 HTP & MV 255 HTP



BC 261 HTP



BV 261 HTP



MV 255 HTP



VIBOCOLD TEKNISK SERVICE. TLF. 8750 3419 /

1. Indledning.....	3
2. Sikkerhedsoplysninger .....	4
3. Dele og dokumentation .....	5
4. Symboler på Touchskærm.....	5
5. Betjening.....	6
- Desinficering.....	6
- Første opstart af maskine .....	8
- Produktion .....	9
- Pasteurisering / HT Cyklus .....	12
- Daglig nedlukningsprocedure.....	16
- Rengøring.....	17
- Justering af konsistent og overløb.....	27
- Maskinens smøresteder .....	29
- Vedligeholdelsesplan .....	30
- Langtidsopbevaring af maskine .....	31

**Bemærk: oplysningerne i denne vejledning kan ændres uden forudgående varsel som følge af igangværende forskning.**

## INDLEDNING

Kære kunde, tak for at du har valgt et kvalitetsprodukt som vores, og som vi er sikre på vil leve op til dine forventninger. Læs venligst betjeningsvejledningen grundigt inden brug af softice maskinen. Maskinen er udformet udelukkende til produktion af softice og frosset yoghurt. Enhver anden brug af maskinen end det, den er beregnet til, vil blive anset for at være forkert, farligt og ikke anbefalelsesværdigt.

Oplysningerne i denne vejledning er privat ejendom og må ikke gengives, helt eller delvist, uden forudgående tilladelse fra producenten. Denne vejledning skal opbevares et sted, så den er let tilgængelig for fremtidig brug. Denne vejledning dækker ikke i detaljer alle emner; for yderligere oplysninger, kontakt din forhandler.

## SIKKERHEDSOPLYSNINGER

Fabrikanten kan ikke holdes ansvarlig for følgeskader på mennesker, genstande eller dyr, der skyldes manglende overholdelse af sikkerhedsregler og advarsler, der er indeholdt i de leverede dokumenter.

Dette apparat er beregnet til brug i en husholdning og tilsvarende, såsom:

- køkkenområder i butikker, på kontorer og andre arbejdsmiljøer;
- bondegårde og af gæster på

## TILTÆNKT ANVENDELSE

Maskinen må kun anvendes til fremstilling af softice og frosset yoghurt, som angivet i vejledningens indledning og inden for de nedenstående grænser:

- Strømforsyningsspænding  $\pm 10\%$
- Minimum lufttemperatur 5°C
- Maksimum lufttemperatur 40°C (104°F)
- Minimum vandtemperatur 5°C (41°F)
- Maksimum vandtemperatur 20°C (68°F)
- Minimum vandtryk 0.1 MPa (1 bar)
- Maksimum vandtryk 0.8 MPa (8 bar)
- Maksimum luftfugtighed 85%

Læs de advarsler, der er anført i vejledningen, grundigt inden montering og drift af enheden.

Producenten kan ikke holdes ansvarlig for direkte eller indirekte skade på personer eller ejendom, der skyldes brug af maskinen til andet end til det, den er beregnet til, især:

- manglende overholdelse af den tilsigtede anvendelse
- brug af maskinen af ikke uddannede operatører

## GARANTI

Med mindre andet er blevet oplyst ved købet af maskinen, så er denne maskine og alle dens komponenter dækket af en 12 måneders garanti under forudsætning af, at fejlen godkendes af producenten.

Enhver skade eller ethvert tab, der skyldes forkert brug af maskinen, er ikke dækket af garantien. Garantien er betinget følgende:

- endelig test, udført af kvalificeret tekniker eller en Gel Matic tekniker

hoteller, moteller og andre former for beboelsesområder;

- bed and breakfast typer;
- catering og tilsvarende ikke-detailområder.

Apparatet må kun installeres steder, hvor det kan tilses af uddannet personale.

Adgang til arbejdsområdet er begrænset til personer, der har et kendskab til og praktisk erfaring med apparatet, især hvad angår sikkerhed og hygiejne.

Opbevar ikke eksplosive stoffer såsom aerosoldåser med en brandfarlig drivgas i dette apparat.

## RENGØRINGSMIDDEL

For at sikre en god rengøringsprocedure anbefaler Gel Matic STERA SHEEN Green Label produktet, opløst således: 56,7 g STERA SHEEN Green Label i 7,57 liter varmt vand.

## DESINFICERINGSMIDDEL

For at sikre en god rengøringspro-

- vedligeholdelse, tilretning og reparation af maskinen af ikke uddannet personale
- ændringer på maskinen, hvilket ikke bare er farligt, men som også vil gøre maskinens garanti ugyldig
- demontering eller ændring af sikkerhedsanordninger
- brug af uoriginale reservedele, især for komponenter, der har en sikkerhedsmæssig funktion.

- omgående fremsendelse fra køber af garantibeviset, der følger med maskinen (i en forsejlet kuvert og som anbefalet brev med registreret levering inden for 15 dage fra levering af maskinen);
  - brug af originale Gel Matic dele.
- Hvis disse forskrifter i vejledningen ikke overholdes, bortfalder garantien.

## STØJ

Både for maskiner med luft- og vandkondensering er støjniveauet (A-vægtet ækvivalent kontinuert støjdosis) på arbejdspladsen under 70dB (A).

## FARLIGE OMRÅDER OG VIRKSOMHEDSSPECIFIKKE RISICI

Grundige analyser, udført af producenten, har elimineret de fleste risici vedrørende både mulige og med rimelighed forudsigelige driftsbetingelser for maskinen. Nogle af interventionsprocedurerne for maskinen, der er beskrevet i denne vejledning, kan medføre virksomhedsspecifikke risici for operatøren. Virksomhedsspecifikke risici kan udelukkes ved nøje at følge de procedurer, der er beskrevet i vejledningen. Det er især vigtigt at være opmærksom på at installere og sætte strøm til maskinen i overensstemmelse med gældende bestemmelser om sikkerhed på arbejdspladsen.

cedure anbefaler Gel Matic STERA SHEEN Green Label produktet, opløst således: 56,7 g STERA SHEEN Green Label i 7,57 liter varmt vand.



## BEMÆRK

Rengørings/desinficeringsmidlet må ikke være i kontakt med metal- og plastdele i mere end 15 minutter. I modsat fald kan overfladen ruste. Ved brug af andre rengørings-/desinficeringsmidler

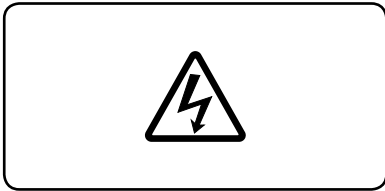
end de ovenfor anbefalede, kontakt producenten for at sikre, at midlerne er egnede.



**ADVARSEL:  
ALMINDELIG RISIKO**

Dette symbol betyder, at sikkerhedsforskrifterne i denne vejledning skal læses nøje inden ibrugtagning og at de skal overholdes.

I tvivlstilfælde, kontakt kun kvalificeret personale.



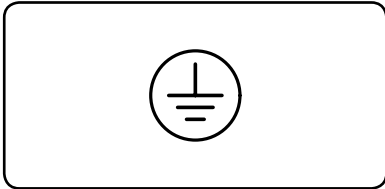
**ADVARSEL:  
RISIKO FOR ELEKTRICITETSULYKKE**

Dette symbol betyder, at den beskrevne operation kan indebære en risiko for elektricitetsulykke, hvis den ikke udføres i henhold til sikkerhedsforskrifterne.



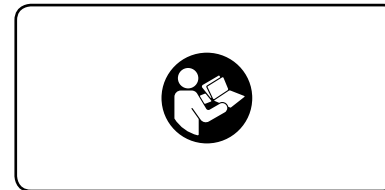
**ADVARSEL:  
SKARPE KANTER**

Dette symbol betyder, at der er skarpe kanter, som kan medføre alvorlige skader.



**ADVARSEL:**

Maskinen skal jordes korrekt. Manglende overholdelse af disse instrukser kan medføre alvorlig personskade som følge af elektricitetsulykke.



**BEMÆRK:**

Dette symbol betyder, at oplysningerne er meget vigtige for det relevante personale.

**SIKKERHEDSOPLYSNINGER**

Maskinen er designet og konstrueret i henhold til de standarder og den forudseenhed, der kræves for at leve op til de vigtigste krav som foreskrevet i de relevante EU direktiver og europæiske, harmoniserede standarder (se EU overensstemmelseserklæring, der følger med maskinen.)

I alle lande uden for EU skal maskinen monteres i overensstemmelse med lokale regler. Kontakt de lokale myndigheder i til-

fælde af yderligere spørgsmål i denne forbindelse.

Fabrikanten kan ikke holdes ansvarlig for følgeskader på mennesker, genstande eller dyr, der skyldes manglende overholdelse af sikkerhedsregler og advarsler, der er indeholdt i de leverede dokumenter.

Den uddannede tekniker, der er ansvarlig for montering af maskinen, skal instruere brugeren korrekt om

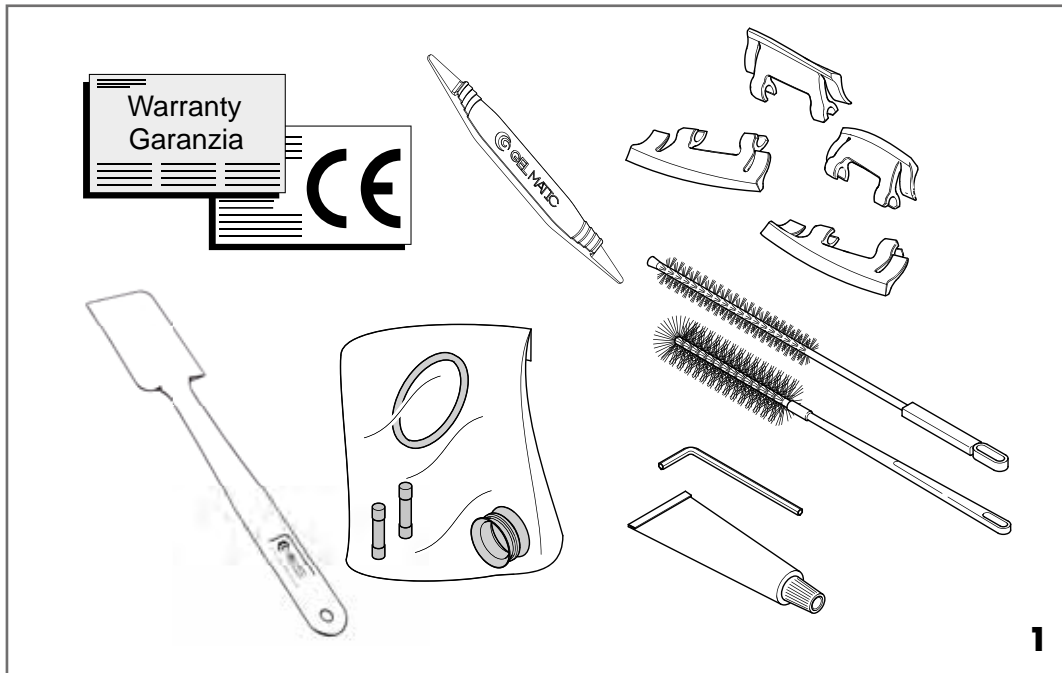
de sikkerhedsforanstaltninger, der skal overholdes.

Maskinen er ikke beregnet til at bruges af personer (inklusive børn) med nedsatte fysiske, sensoriske eller mentale evner, eller som mangler erfaring med og kendskab til maskinen, med mindre disse har været under tilsyn eller modtaget instruktioner angående brugen af enheden af en person, der er ansvarlig for deres sikkerhed.

Børn skal være under opsyn for at sikre, at de ikke leger med maskinen. Maskinen har bevægelige dele, som kan nå høje temperaturer, og elektriske dele, der kan medføre alvorlig skade på mennesker og ting.

Den sikkerhedsansvarlige skal sikre, at:

- vedligeholdelse udføres regelmæssigt
- dokumentation om drift og vedligeholdelse af maskinen altid er tilgængelig tæt på arbejdspladsen.



1

## MASKINUDSTYR

Hver maskine leveres med følgende dokumentation og dele (1):

- garantibevis
- EU overensstemmelseserklæring
- sæt nyttige reservedele (komplet pakningsæt til pumpe for tappehane og sikringer)
- skrabeblade
- unbracoskrue til justering af isens udløbshastighed
- små renskebørster
- Gel Matic spatel
- fødevarergodkendt smøretube til smøring af pakninger og plastdele
- værktøj til demontering af O-ring.

## "IN.CO.DI.S." DEFINITION AF SYMBOLER PÅ TOUCHSKÆRMEN (2)

Det avancerede In.Co.Di.S. system med LCD touchskærmsteknologi gør det nemt for dig at kommunikere med maskinen under alle processer.

### BEMÆRK

In.Co.Di.S. systemet med touchskærmsteknologi er en fintmærkende indretning, så det er vigtigt at følge nedenstående instruktioner for at sikre korrekt brug:

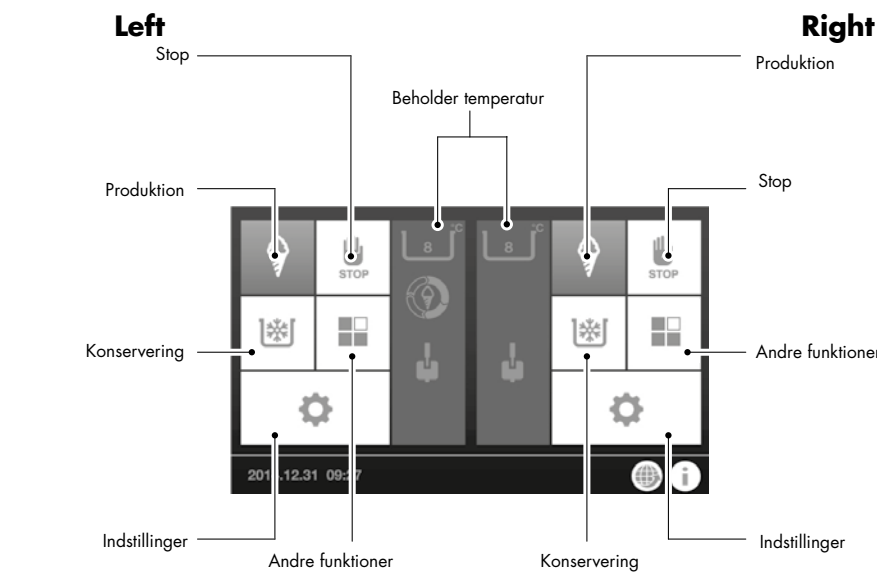
1) Vælg den ønskede funktion, tryk på den tilsvarende ikon med fingeren i mindst 1 sekund. Funktionen aktiveres, når knappen har en blå baggrund.

Tryk og hold knappen inde i et par sekunder for at se relevant Help On Board, som indeholder flere oplysninger om det valgte ikon.

2) Vælg aldrig to ikoner på én gang.

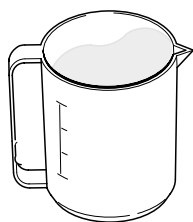
3) Tryk på symbolet ← for at lukke vinduet og gå tilbage til det forrige.

4) Tryk på symbolet ✓ for at bekræfte den ændrede værdi.

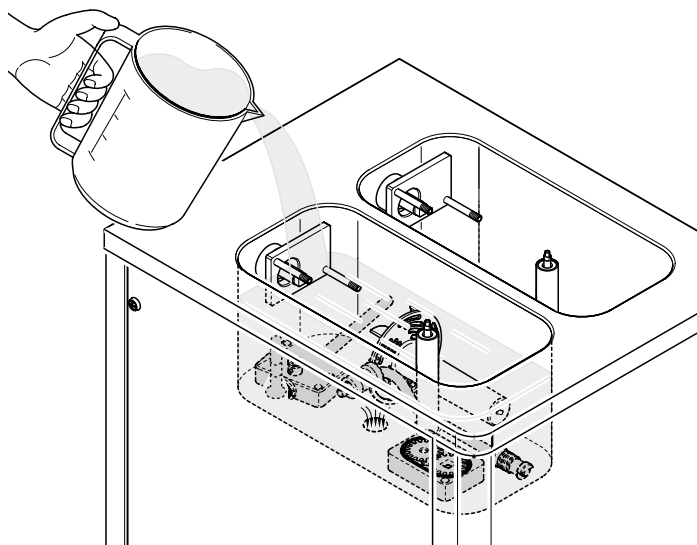


2

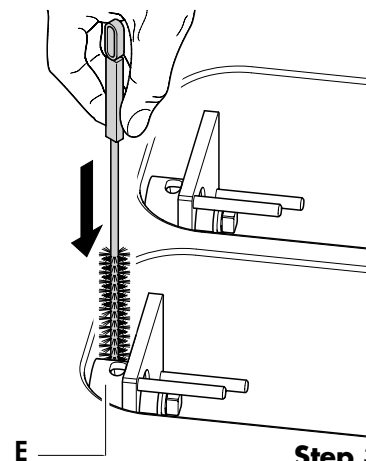
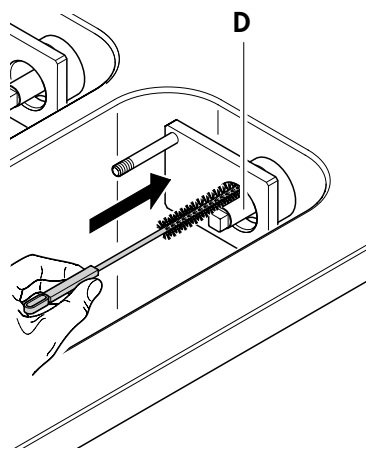
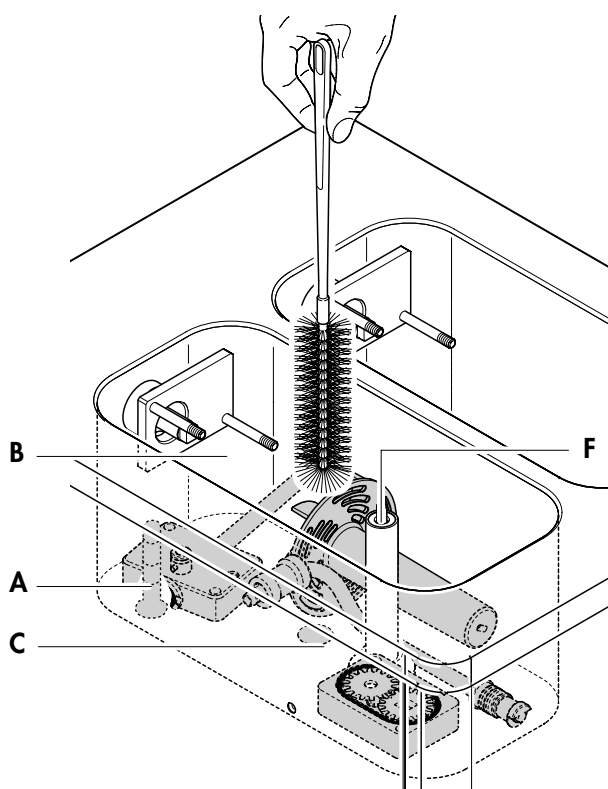
## SANITIZING SOLUTION



**Step 1**



**Step 2**



**Step 3**

### DESINFICERING

For at sikre god vedligeholdelse og at leve op til gældende nationale sundhedsforskrifter skal alle komponenter, der hver dag er i berøring med isblandingen rengøres med de intervaller, der er fastsat i henhold til lokale bestemmelser, og man skal være sikker på, medarbejderne altid holder maskinen helt ren.



#### BEMÆRK

Rengøring skal udføres i henhold til rengøringsprocessen (se afsnit "Rengøring" i vejledningen) og udføres lige før opstart.



#### BEMÆRK

Sørg for, at dine hænder er helt rene eller bær sterile handsker inden følgende operationer udføres.

### Step 1

Forbered rengøringsmiddel, opløsning (se afsnit "Rengøringsmiddel").



#### BEMÆRK

Følg ovenstående instruktioner, da en for stærk koncentration kan beskadige delene, hvorimod en for tynd koncentration ikke vil sikre en korrekt rengøring.

### Step 2

Spray maskindækslet med lidt rengøringsmiddel og hæld så den resterende del af midlet på de forskellige dele, der før blev anbragt på bunden af opbevaringskarret og lad væsken strømme rundt inde i frysecylindren og forlængerslangen.

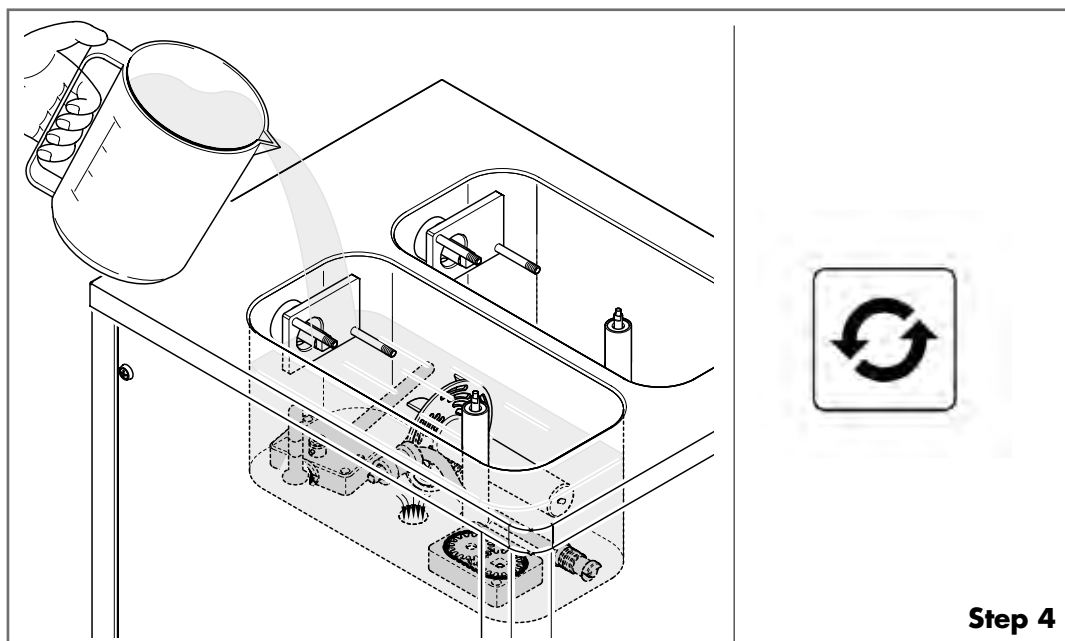


#### BEMÆRK

Når delene og karret er rengjort, sørg for at vaske hænder, inden du går videre til næste trin.

### Step 3

Medens væsken løber ind i cylinderen, børst niveauføleren "A" i de eksponerede vægge "B" i karret, hullet "C" for indløb af blandingen, pumpe-delene, området rundt akslen "D" og pumpeforbindelsen "E" og røreværket "F".



Step 4

**Step 4**

Sæt maskinen på WASH i 5 minutter. På denne måde bliver rensesvæskan rørt rundt inde i cylindren.

**Step 5**

Efter ca. 5 minutter, stil en tom spand under tappehanen og træk i armen for at få al væsken ud.



**BEMÆRK**

For at gøre det nemmere at få væsken ud, sørg for, at maskinen står på en helt vandret flade.

**Step 6**

Monter pumpen og sørg for, at drevet er korrekt tilkoblet den firkantede aksel.

**Step 7**

Monter pumpelåget og lås ved hjælp af låseknapper.

**Step 8**

Placer rørværket på det særlige trækaksel.



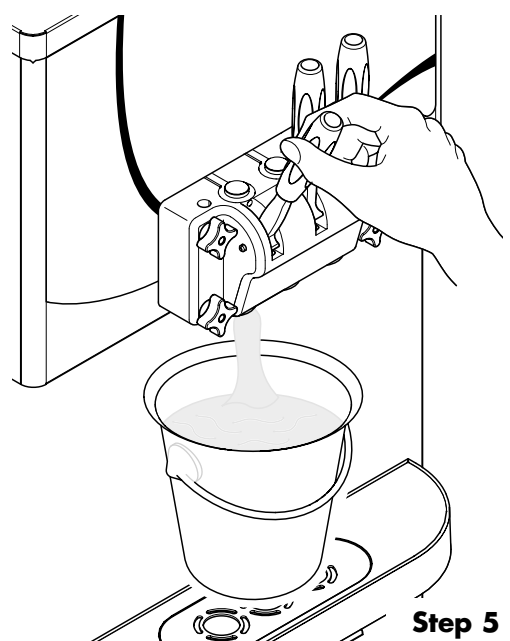
**BEMÆRK**

Gentag trin 1-8 for den anden beholder.

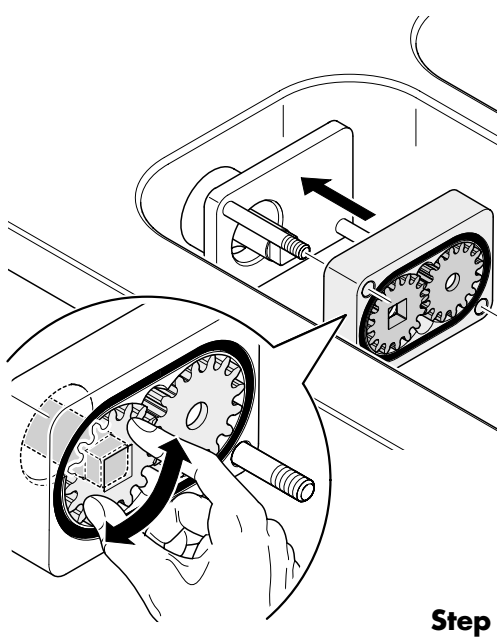


**BEMÆRK**

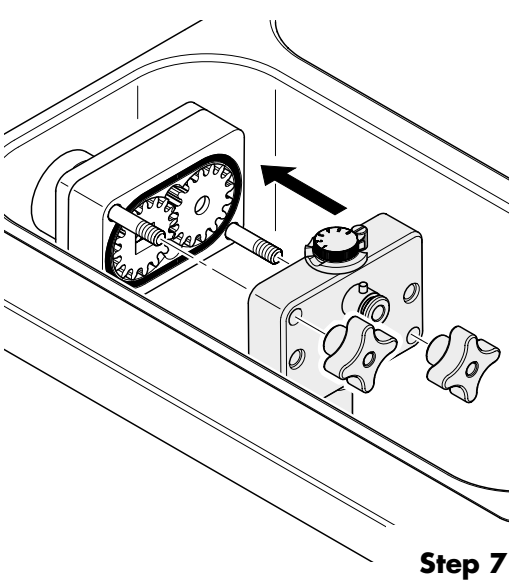
OPBEVARING skal ikke bruges i stedet for grundig RENGØRINGS- og SANITETS-procedurer, i henhold til de intervaller, der er fastsat af gældende, nationale sundhedsforskrifter.



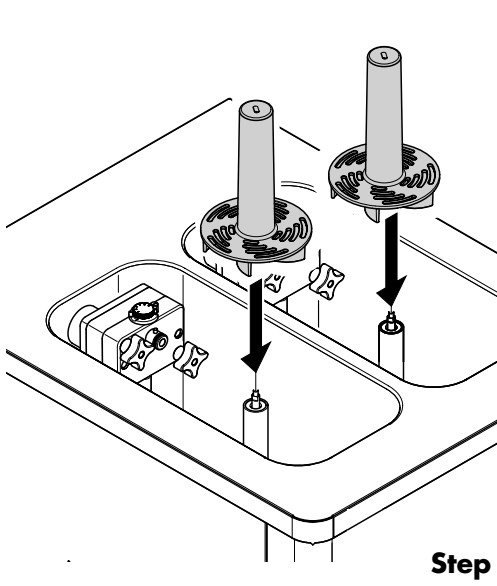
Step 5



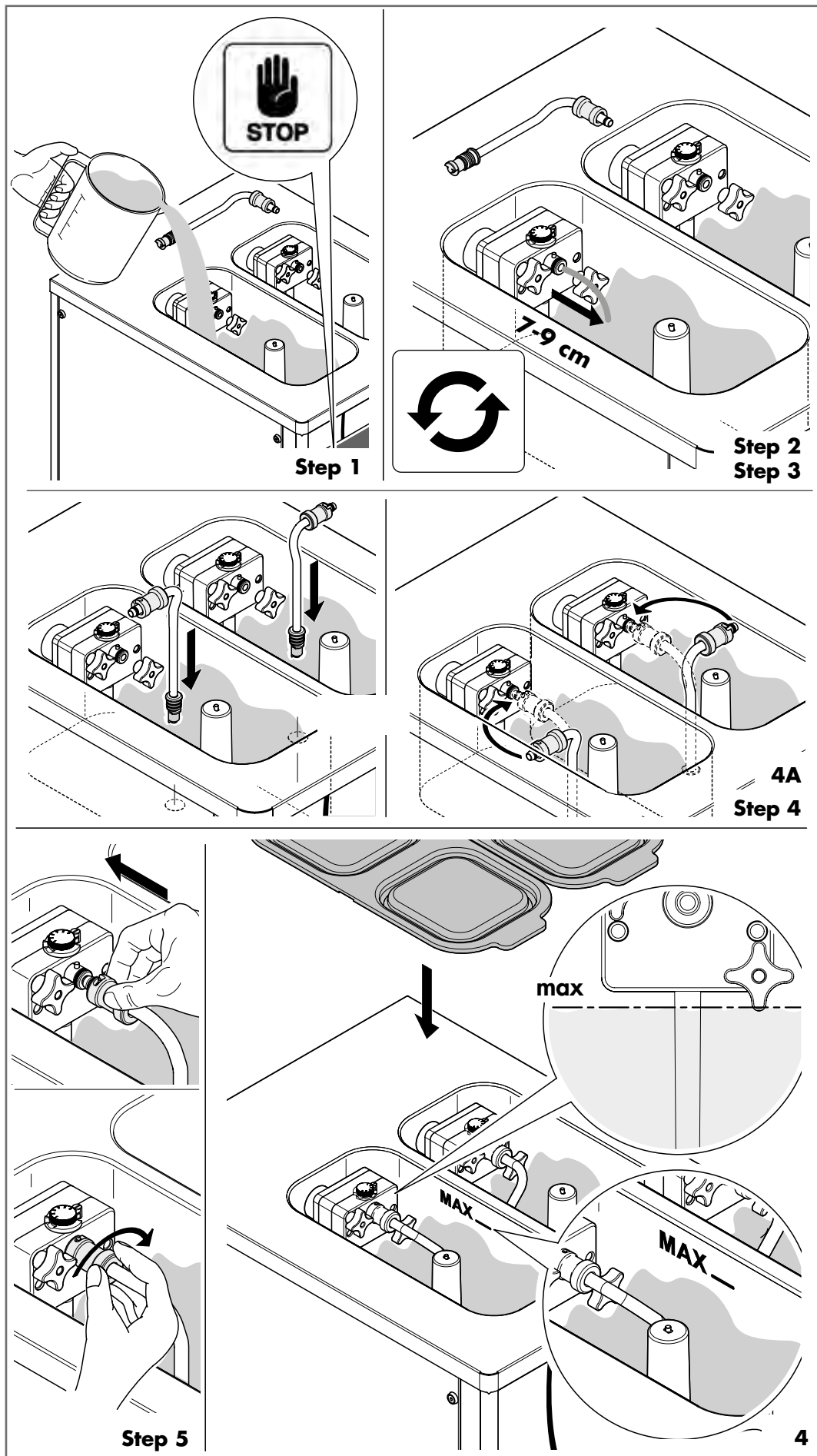
Step 6



Step 7



Step 8



## FØRSTE OPSTART AF MASKINEN

**BEMÆRK**  
Når maskinen sættes i gang første gang, brug kun nylavet blanding. Sørg for, at alt værktøj er steril.

**BEMÆRK**  
Sørg for, at dine hænder er helt rene eller bær sterile handsker inden følgende operationer udføres.

**Step 1**  
Sørg for, at maskinen står på STOP. Placer det forud monterede kompressionsrør over maskinen og hæld blandingen ind i opbevaringskarret. Vent til blandingen er løbet ned i cylinderen.

**BEMÆRK**  
Niveaulet af blandingen må aldrig overstige MAX-tegnet på karret og må under ingen omstændigheder nå op til luftindsugningshullerne, som vist på tegningen (4).

**Step 2**  
For at styre pumpestrømmen, aktiver denne på touchskærmen.

**Step 3**  
Kontroller, at den rigtige mængde produkt kommer ud af udløbshullet i dækslet. Blandingen skal flyde let og kontinuerligt og lave en 7-9 cm strøm.

**Step 4**  
Isæt kompressionsrøret i hullet inde i karret som vist på tegningen, og drej det 90° mod uret mod pumpen. Overhold kompressionsrørets position og rotationsretning som vist på tegningen (4A).

**Step 5**  
Isæt bajonetfatningen og drej den for at fastgøre kompressionsrøret til pumpehuset.

**Valg af blanding**  
Softicens kvalitet afhænger i høj grad af kvaliteten af den anvendte blanding.

Følg produktleverandørens anvisninger og følg nedenstående råd til at tilberede og bevare blandingen:

- 1) Brug kun specielt tilberedte blandinger, beregnet til brug i maskiner til lynfrysning eller, alternativt, lav din egen blanding med naturlige ingredienser af høj kvalitet.
- 2) Blandingstemperaturen må ikke overstige 10°C.

Vi foreslår at der i pumpeindføringsenhederne bruges en flydende, ikke for tyk blanding, uden klumper eller frugstykker på over 0,55 mm<sup>2</sup>, som kan medføre funktionsfejl i maskinen og



ødelække piskeren på grund af manglende fødding af frysecylinderen.

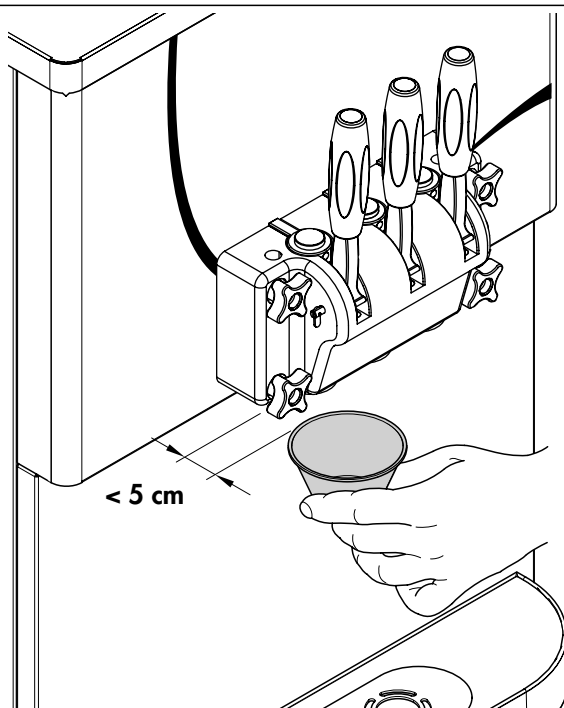


### BEMÆRK

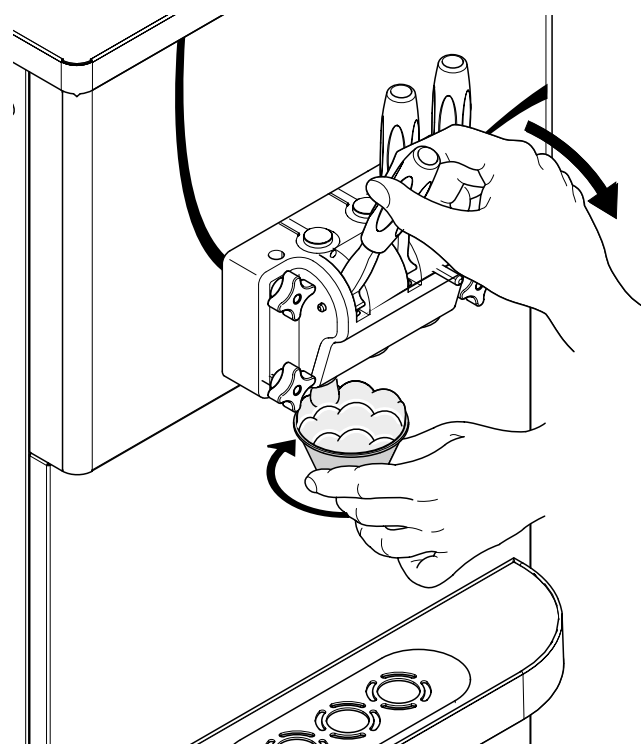
Gentag trin 1-5 for det andet kar.



5



Step 1



Step 2

### PRODUKTION

Sæt maskinen i PRODUCTION (5). I ovenstående driftstilstand producerer maskinen is og holder automatisk en konstant reservemængde inde i cylinderen. Den flydende blanding holdes på en nedkølet temperatur i opbevaringskarret. Når motoren og kompressoren stopper, er maskinen klar til at levere is.

### TAPNING AF IS

#### Step 1

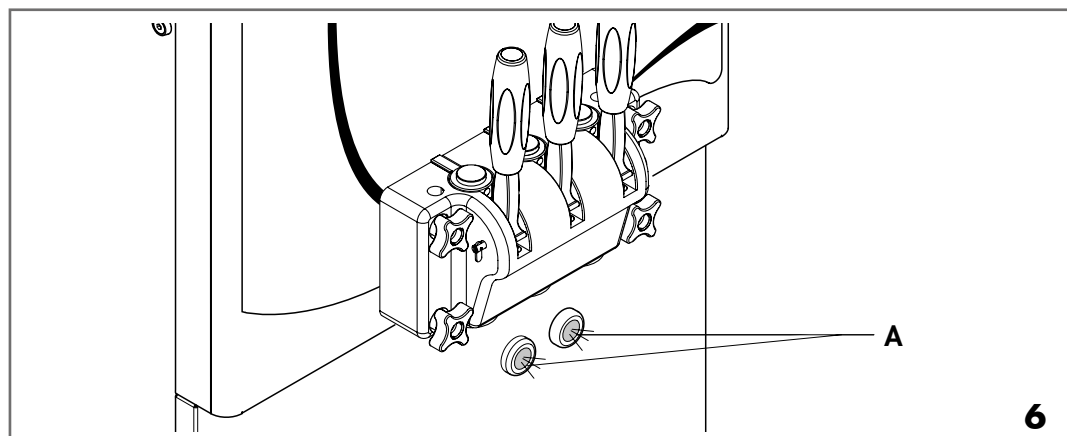
Anbring bægere eller vafflen under tappehanen og sørg for, at afstanden fra fotocellen ikke er over 5 cm. For at tappe produktet, sænk bare et af tappehåndtagene: det venstre håndtag for smagen i det venstre kar; den højre arm for det højre kar og den midterste arm for det blandede produkt.

Så snart produktet begynder at komme ud, tilrådes det at flytte bægere eller vafflen i en cirkulær bevægelse, så isen får den karakteristiske, koniske form.

Efter at have givet den ønskede mængde, luk for håndtaget og fjern bægere eller vafflen hurtigt nedad for at afslutte toppen af formen.

#### Step 2

Prøv at opnå en ensartet mængde af produktet: for hver ca. 15 sekunder (BC 261 HTP - BV 261 HTP) - for hver ca. 12 sekunder (MV 255 HTP) - for hver ca. 10 sekunder (HV 255 HTP), for en ydelse på 75g. Hvis man overskrider den specificerede kapacitet, kan maskinen give en for blød is, som ikke har den rette konsistens, eller den kan stoppe.

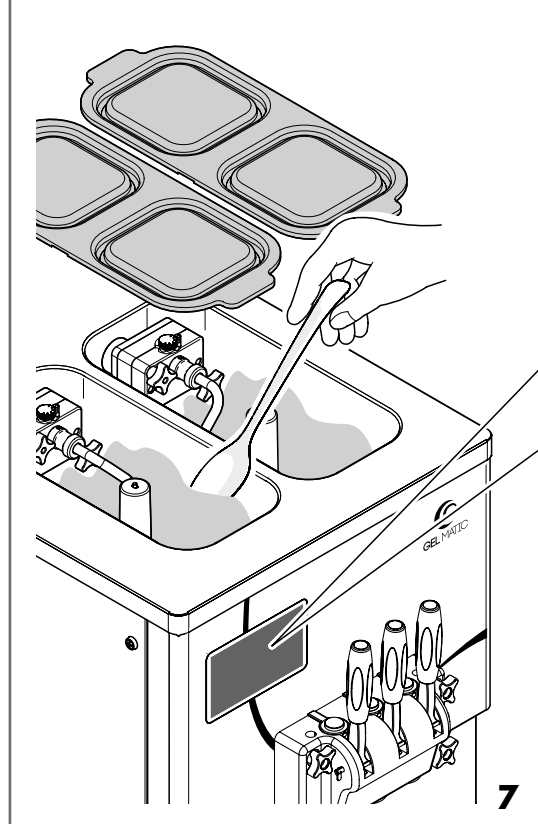


6

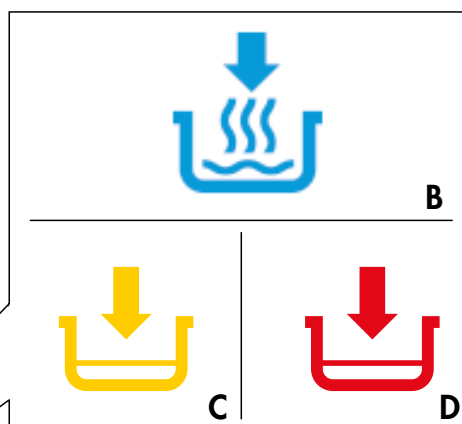
**⚠ ADVARSEL**  
Sørg for, at fotocellen "A" (6) er ren. Placer ikke reflekterende genstande foran fotocellen, såsom spejle, glas eller andre fotoceller.

**⚠ ADVARSEL**  
Brug ALDRIG maskinen, hvis der er vand i opbevaringskarret, med undtagelse af vaskeprocedurer. Faktisk kan frosset vand inde i cylinderen ødelægge piskeren og beskadige transmissionsenheden.

**👤 BEMÆRK**  
For maskiner UDEN røreværk, rør jævnlgt i blandingen i løbet af dagen ved brug af en gummispatel (7), så der holdes en jævn temperatur inde i karret og for at undgå aflejring af is og adskillelse af ingredienser, især efter længere perioder uden tapning. Det anbefales at gentage operationen hver halve time.



7



B

C

D

**Step 3**  
Hvis isens konsistens ikke er som ønsket, se afsnit "Tilpasning af isens konsistens". Det anbefales at vurdere konsistensen efter tapning af mindst 10 portioner.

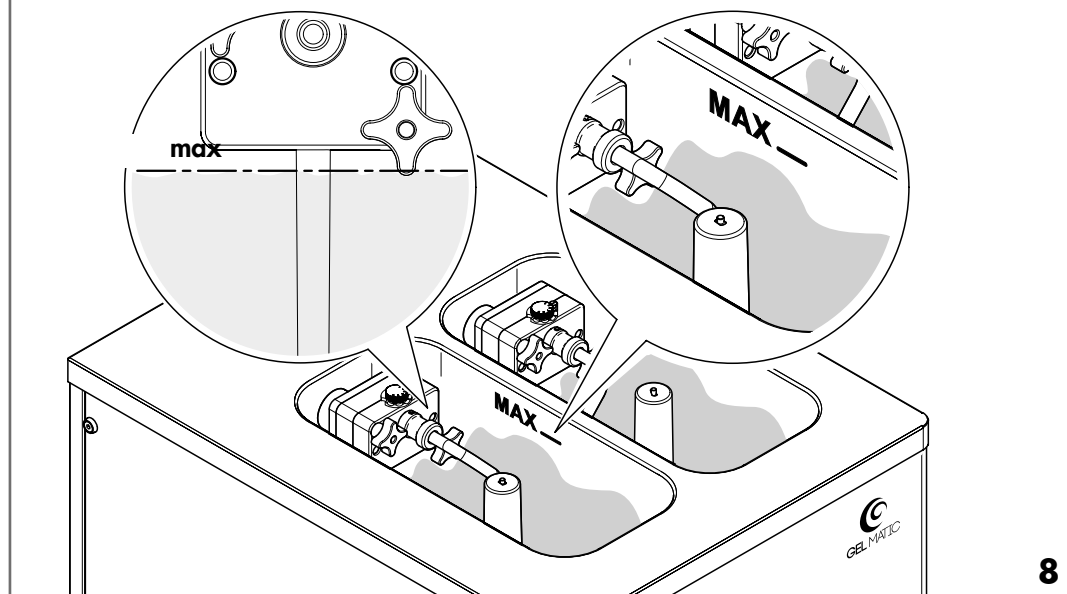
**Step 4**  
I produktionstilstand måler maskinen tre niveauer af blanding i karret:

- højt niveau, egnet til at lave is og til at udføre HT cyklusen;
- HT lavt niveau (B), under hvilket HT cyklusen ikke kan udføres;
- lavt niveau, under hvilket der ikke kan produceres. Et gult ikon (C) vises og der starter en nedtælling. Når nedtællingen er afsluttet, bliver ikonet rødt (D), produktionsfunktionen afbrydes og maskinen skifter til opbevaringstilstand for at undgå ødelæggelse af komponenterne.

Hvis bruger skifter tilstand og pludselig vælger PRODUCTION igen, bliver ikonet øjeblikkeligt rødt.

**👤 BEMÆRK**  
Niveaueet af blandingen må aldrig overstige MAX-tegnet på karret og må, under ingen omstændigheder, nå op til luftindsugningshullet, som vist på tegningen (8).

**⚠ ADVARSEL**  
For at undgå ødelæggelse af piskeren inde i frysecylinderen, brug ALDRIG maskinen med fuldstændigt tomt kar.



8



9

## LANG TID UDEN TAPNING

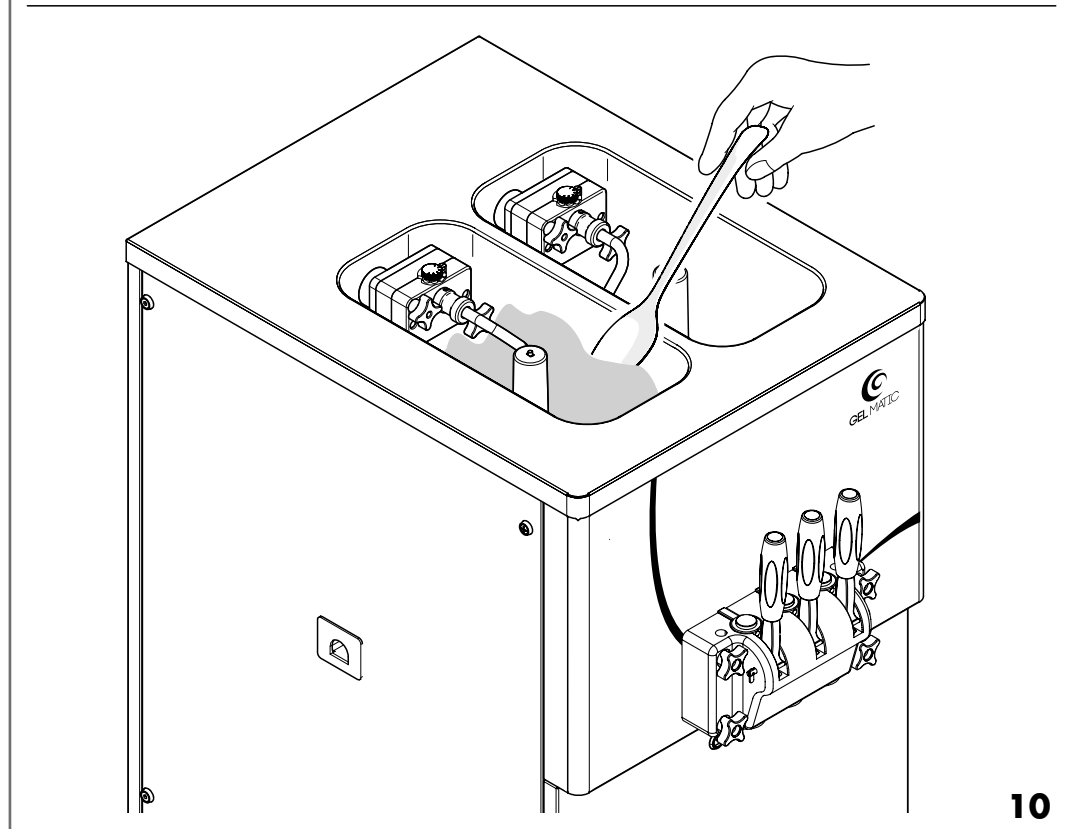
### Lagringsfunktion

I LAGRINGS-tilstand køler maskinen al blanding, der ligger i enheden til en justerbar temperatur på mellem 2°C og 4°C, hvorved der opnås en betydelig energibesparelse i perioder med lille produktion (i lukkeperioder eller om natten). Lagringstemperaturen vises på touchskærmsmonitoren på frontpanelet. For at kunne se lagringstemperaturen, se afsnit: "Visning af opbevaringskarrets temperatur". Opbevaringsfunktionen kan IKKE bruges til at erstatte procedurerne for rengøring og sanitet.

For at betjene maskinen i denne tilstand, vælg STORAGE på touchskærmsmonitoren (9).

### Nulstilling normal produktion

- 1) Efter en lang periode, når maskinen har været i STORAGE, er det nødvendigt at blande produktet grundigt i beholderen, inden der skiftes til PRODUCTION (10).



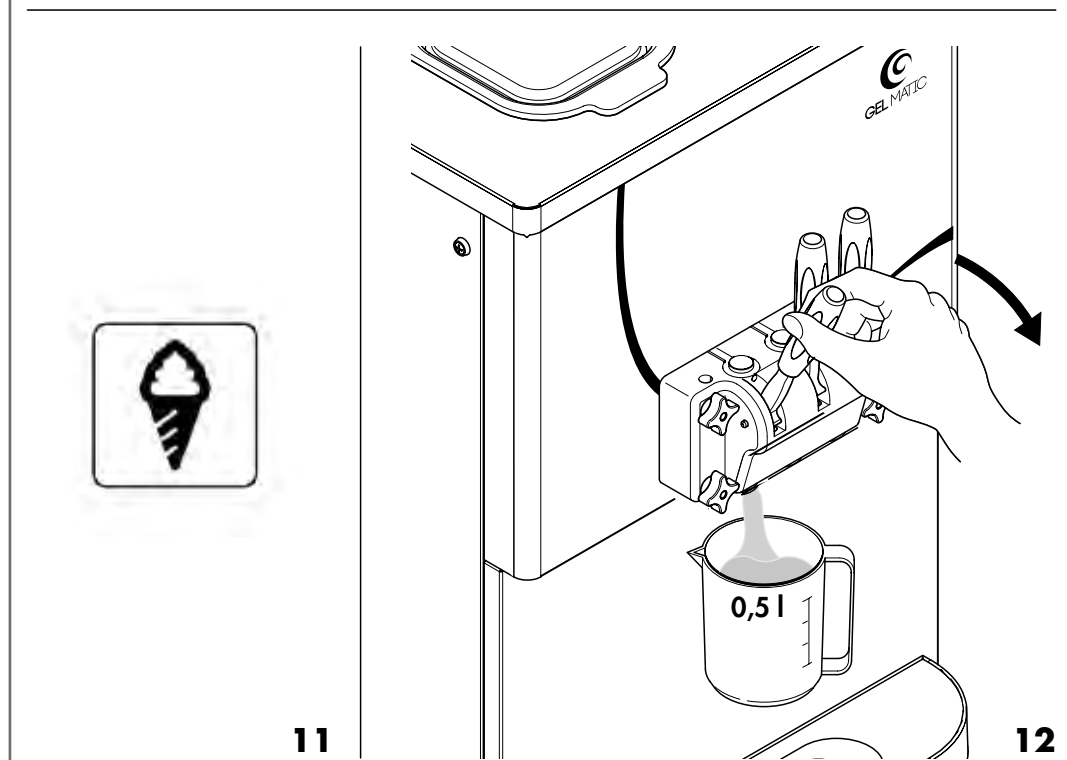
10



### BEMÆRK

I tilfælde af daglig åbning efter lagring natten over, se afsnit "Daglige åbningsprocedurer".

- 2) Sæt maskinen i PRODUCTION (11).
- 3) Tag ca. 1,5 l blanding ud af cylinderen (BC 261 HTP - BV 261 HTP), 0,75 l blanding (MV 255 HTP), 1 l blanding (HV 255 HTP), og hæld det tilbage i beholderen (12).
- 4) Vent et par minutter til maskinen er klar til produktion af standard is.



11

12

## HT CYKLUS/ Pasteurisering:

### Indledning

Funktionen HT (Heat Treatment) mini-merer bakteriemængden og forlænger tiden inden maskinen skal rengøres.

HT cyklusen finder sted i 3 faser:

1. FASE 1 "HEATING": Blandetemperaturer øges til 66° C både i beholderne og i cylindrene. Den maksimale varighed af denne fase er 90 minutter.
2. FASE 2 "HOLDING": Blandingen holdes på en temperatur på 66° C i 30 minutter.
3. FASE 3 "COOLING": Blandingen nedkøles til opbevaringstemperatur på 4° C. Maksimal varighed af denne fase er 120 minutter (13).



### BEMÆRK

Hvis HT cyklustemperaturerne og den tid, der kræves i henhold til lokale bestemmelser, adskiller sig fra det, der er sat fra fabrikken, kontakt en tekniker til at ændre parametrene.

Under varmecyklussens tre faser, kører røreværket inde i beholderen hele tiden rundt for at optimere varmeudvekslingen.

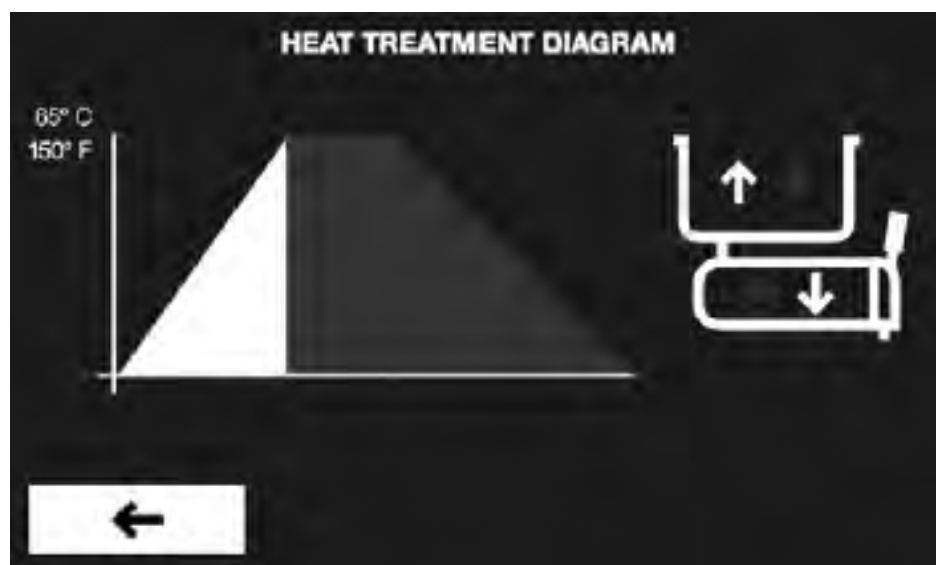
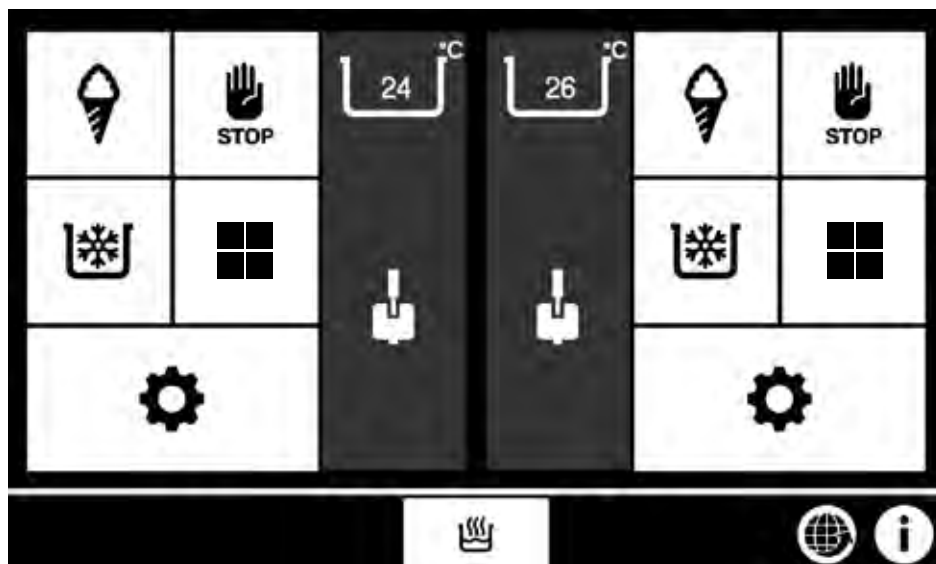
HT cyklusen kan udføres på begge sider samtidig eller på en enkelt side.

Det anbefales at gennemføre en varmebehandlingscyklus hver dag under lukning og at vaske maskinen og demontere og rengøre maskinens dele i henhold til den frekvens, der er specificeret i henhold til lokale bestemmelser.



### BEMÆRK

Hvis HT cyklustemperaturerne og den tid, der kræves i henhold til lokale bestemmelser, adskiller sig fra det, der er sat fra fabrikken, kontakt en tekniker til at ændre parametrene. Det tilrådes at kontakte producenten af blandingen, også i tilfælde af produkter med yoghurt. Sørg for, at produkterne kan gennemgå HT cyklusen uden at det påvirker isens kvalitet.





14

### FORSKELLIGE OPSTARTSMÅDER

Igennem Co.Di.S. kan HT cyklusen aktiveres individuelt for hver enkelt smagsvariant.

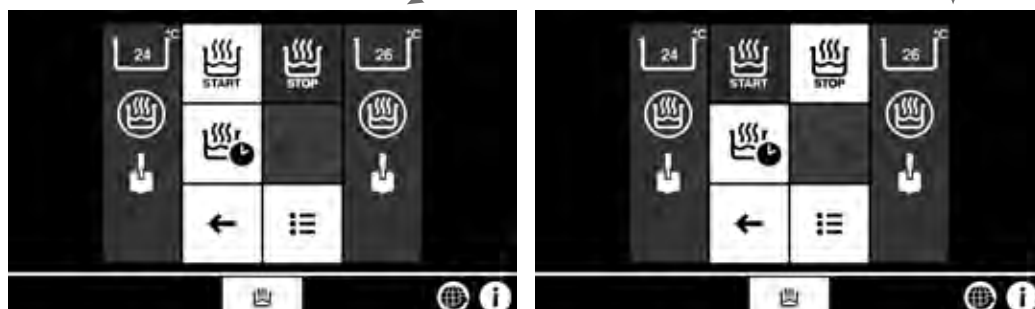
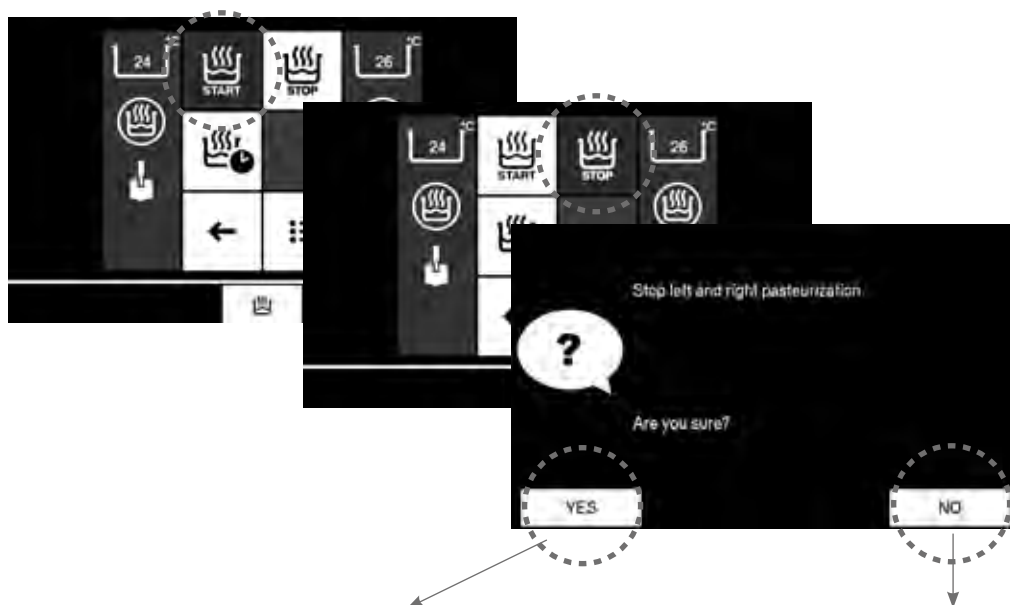
For at starte HT funktionen, gå ind på den specifikke side:

- På hjemmesiden, tryk (14).

### BEMÆRK

To eller tre taster (VENSTRE, BEGGE, HØJRE) kan være deaktiveret i henhold til produktniveauet i beholderen. Der skal dog være en minimumsmængde blanding for at gennemføre HT cyklusen.

HT cyklusen kan aktiveres i manuel eller programmeret tilstand.



15

### MANUELT

Tryk på ikonet for at starte HT cyklusen manuelt.

Tryk på ikonet for at stoppe HT cyklusen (15).

### PROGRAMMERET

Tryk på ikonet for at starte indstillinger af HT cyklus (16).

Brug pilene til at indstille opstartstidspunktet for HT.

1. Tryk på ON for at aktivere den programmerede HT cyklus.
2. Tryk på OFF for at deaktivere den programmerede HT cyklus.
3. Næste, programmerede HT cyklus dato og tidspunkt.
4. Gå tilbage til det foregående skærm billede
5. Gem indstillinger.



### ADVARSEL

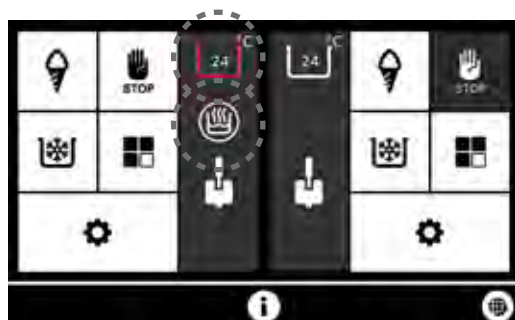
PRØV IKKE på at trække i produktet eller demontere enheden under HT CYKLUSSEN. Produktet er varmt og under tryk.

Når hele HT CYKLUSSEN er gennemført, går maskinen tilbage til STORAGE.

### BEMÆRK

Den programmerede HT cyklus starter ikke, hvis maskinen er i vaske- eller stoptilstand.

16



24

### DEFINITION AF SYMBOLER OG DATA

Mens HT CYKLUSSEN er i gang, vises de relevante symboler på den midterste informationsbjælke. Ikonet for beholderen blinker rødt under fase 1-Heating og lysblåt under fase 3-Cooling. Midt i ikonet vises temperaturen på den blanding, der er i karret (24).

Under HT CYKLUSSEN er en grafik af den igangværende proces tilgængelig (25). Diagrammet viser fase 1, fase 2 og fase 3. Hver gang maskinen skifter fra en fase til en anden, vises det pågældende tidspunkt. To ikoner til højre for diagrammet viser beholderen og cylinderen. Den røde, blinkende pil angiver, at komponenten opvarmes; den blå, blinkende pil angiver, at komponenten nedkøles.

### HT CYKLUS LÅSE

I nogle situationer kan fejl og alarmer forhindre, at den regelmæssige HT CYKLUS bliver udført.

Specielt kan HT CYKLUSSEN ikke gennemføres, når:

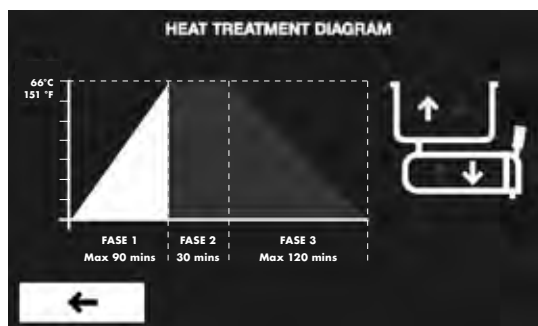
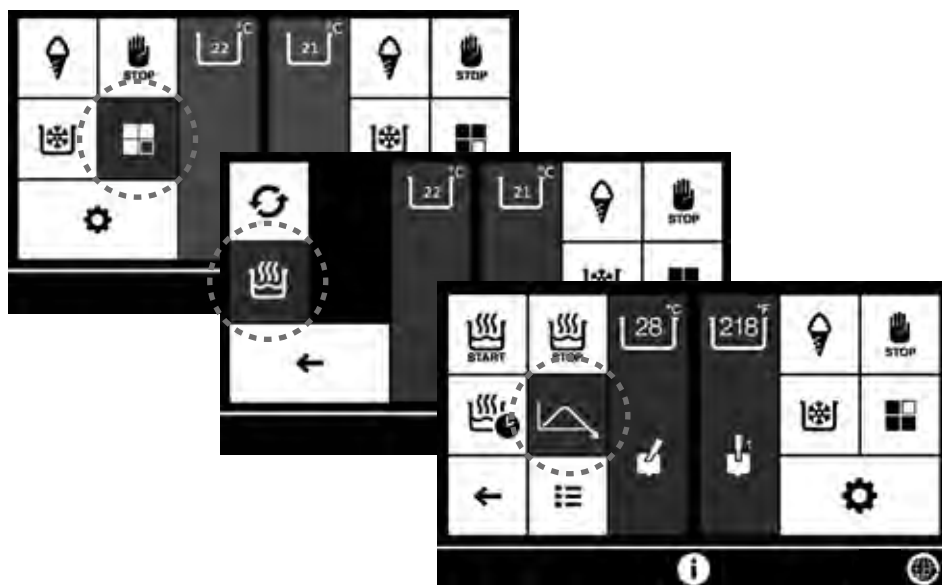
- mængden af blanding i opbevaringskarret er mindre end det niveau, der er vist på tegningen (26);
- maskinen står på STOP eller WASHING og der er valgt programmeret opstart.

HT CYKLUSSEN kan blive annulleret og maskinen skifter til STOP, hvis:

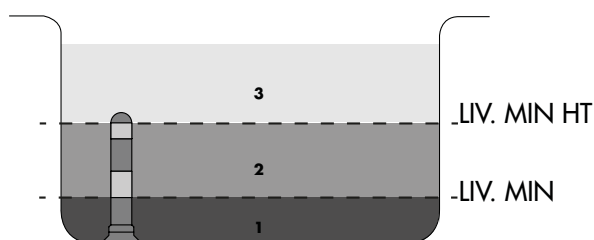
- den maksimale opvarmnings- eller nedkølingstid (90 minutter) eller hele cyklostiden (210 minutter) er;
- en temperaturføler er beskadiget;
- tappehanen er demonteret.

Følgende alarmer medfører afbrydelse af HT cyklusen i 150 sekunder. Hvis alarmbetingelserne forsvinder, gendanner maskinen HT cyklusen.

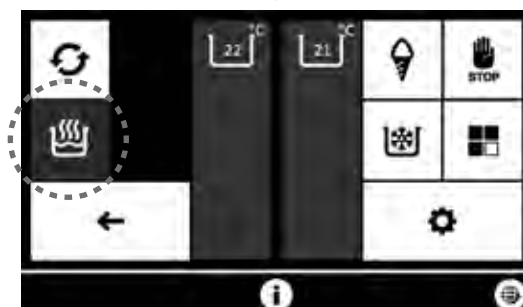
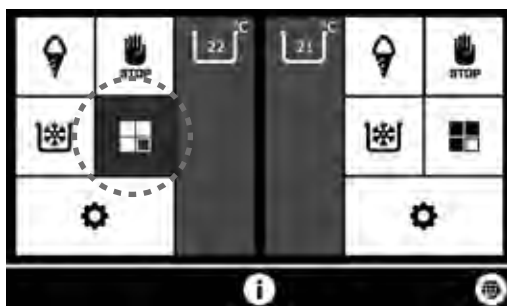
- Alarm for overbelastning af kompressor (termisk beskyttelse).
- Alarm for overbelastning af pisker (termisk beskyttelse).
- Alarm for overtryk i kølekredsløb (mangel på luft eller vand til at nedkøle maskinen).




25




26

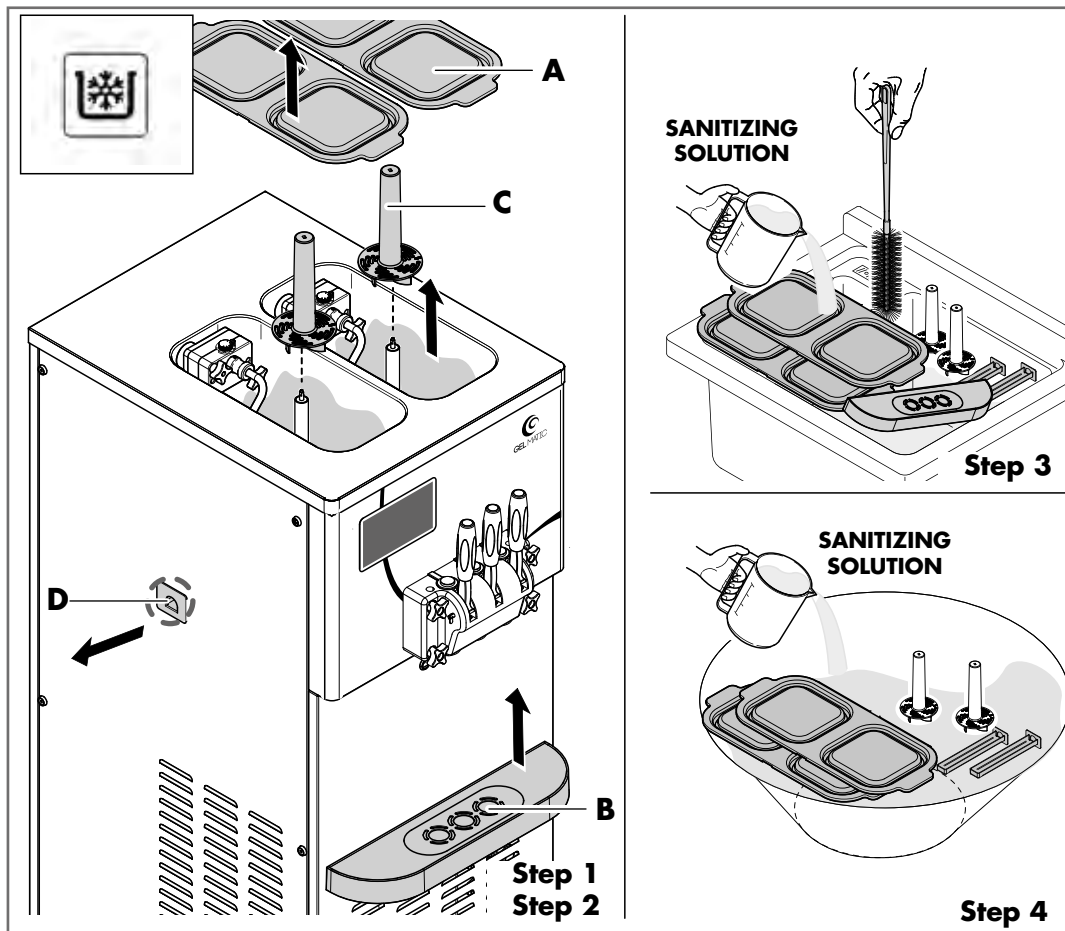


### ADVARSELSLOG

For at vise historikloggen, tryk på ikonet "ANDRE FUNKTIONER"  på hjemmesiden.

Tryk på ikonet  for at vælge HT CYKLUS funktionen.

Tryk på ikonet  for at komme ind i historikloggen, som rummer oplysninger, advarsler og alarmer (27).



## DAGLIGE NEDLUKNINGS- PROCEDURER



### BEMÆRK

Sørg for, at dine hænder er helt rene eller bær sterile handsker inden følgende operationer udføres.

#### Step 1

Sæt maskinen i STORAGE.

#### Step 2

Aftag beholderens låg (A), drypbakken (B), røreværket (C) og kondensatdrypbakken (D).

#### Step 3

Hæld rengøringsmidlet i vasken og børst de adskilte komponenter grundigt. Skyl med rent vand.

#### Step 4

Nedsænk alle de demonterede dele i rengøringsmidlet og lad dem ligge der i mindst 5 minutter. Læg alle delene på en ren, tør, desinficeret flade og lad dem tørre.

#### Step 5

Spray rengøringsmidlet på tappehanen (E), børst den ren og tør med en klud.

#### Step 6

Sæt røreværket tilbage i opbevaringskarret. Sæt kondensatdrypbakken og låget til beholderen på plads igen.

#### Step 7

Start HT cyklusen (se kapitlet "HT CYCLE").



### BEMÆRK

Så snart HT cyklusen er i gang, kan den ikke afbrydes.

## DAGLIGE ÅBNINGS- PROCEDURER



### BEMÆRK

Sørg for, at dine hænder er helt rene eller bær sterile handsker inden følgende operationer udføres.

#### Step 1

Sørg for, at HT cyklusen er korrekt gennemført.

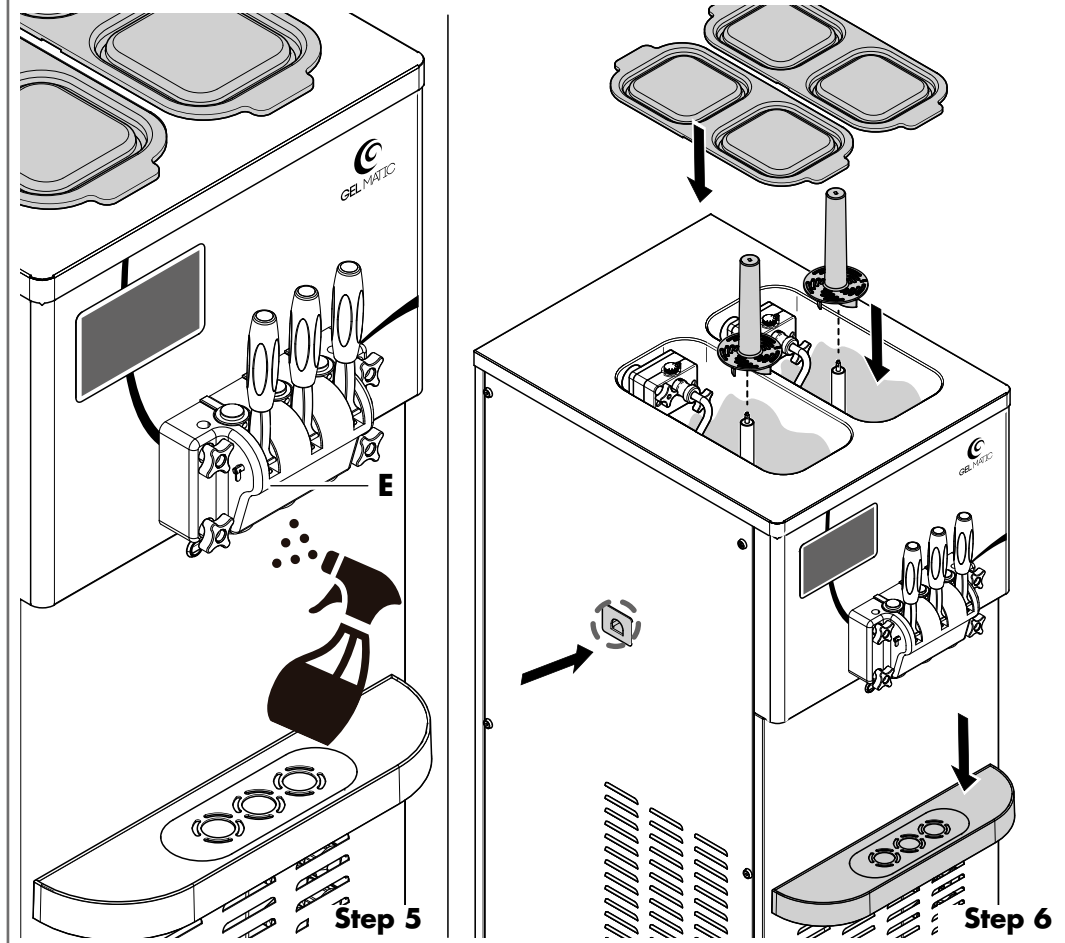


### BEMÆRK

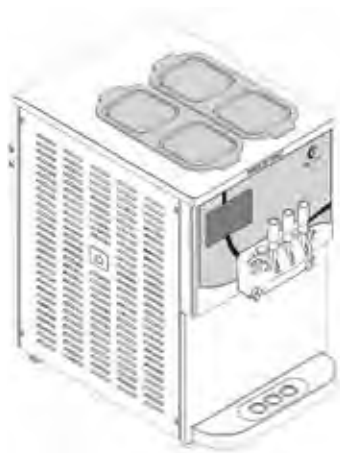
Hvis HT cyklusen ikke er afsluttet, er det ikke muligt at tappe is. Genstart HT cyklusen eller rengør maskinen.

#### Step 2

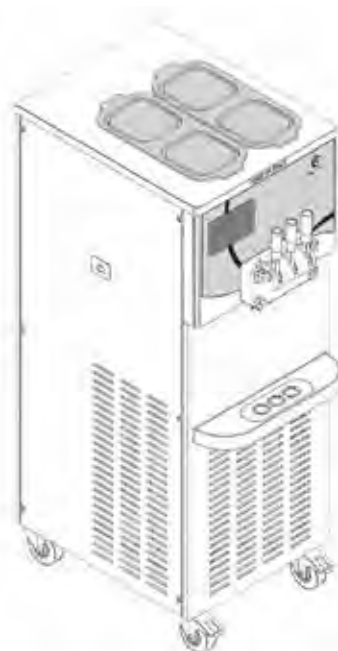
Spray rengøringsmidlet på tappehanen (E), børst den af og tør med en klud.



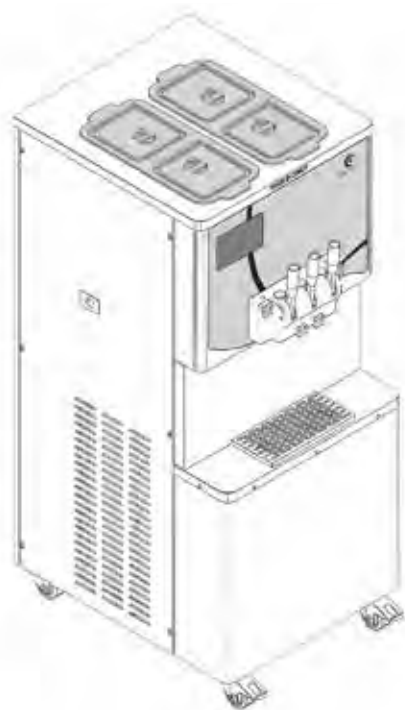




**BC 261 HTP**



**BV 261 HTP**



**MV 255 HTP**

## RENGØRING

**Maskinen skal være grundigt vasket og genstartet med jævne mellemrum**



### BEMÆRK

Sørg for, at dine hænder er helt rene eller bær sterile handsker inden følgende operationer udføres.



### BEMÆRK

Følgende operationer skal udføres ud over de daglige, regelmæssige rengøringsprocedurer.



### BEMÆRK

For vaskeproceduren, overhold gældende, lokale sundhedsforskrifter.

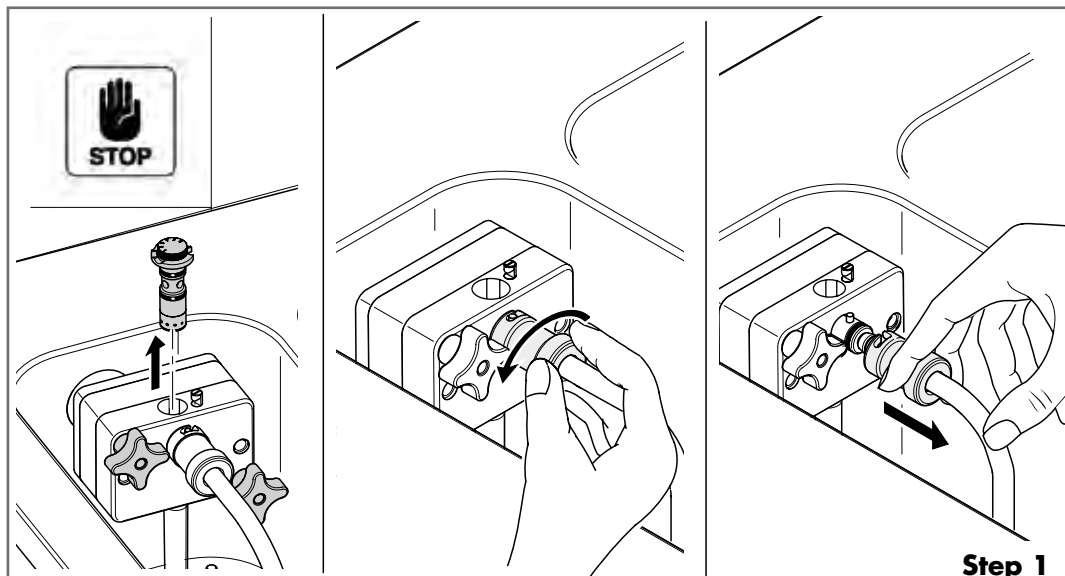
Intervallerne mellem hver vaskecyklus afhænger af forskellige faktorer:

- lokale sundheds- og sikkerhedsforskrifter, der etablerer den accepterede bakterielle belastning (pH)
- mængden af is, der tappes (oprettholdelse af den flydende blanding i opbevaringskarret)
- de anvendte, bakterielle niveauer i blandingen (blandinger lavet med mælkepulver eller vand holder sig længere end blandinger, lavet med frisk mælk og/eller fløde).



### BEMÆRK

For maskiner, der arbejder med produkter, fremstillet af yoghurt, anbefales det af rengøre pumpeenheten hver dag. Det anbefales desuden hver 30. dag at vaske pumpeenheten med et særligt kalkopløsende middel for at fjerne aflejringer / kalkdannelse i yoghurten.



**Step 1**



**BEMÆRK**

På den anden side påvirker genanvendelse af blandingen effekten af vask og desinficering. Blandingen kan ikke genanvendes.

Hvis krævet af lokale bestemmelser, følg disse hver dag.

For at gøre det nemmere at rengøre maskinen anbefaler vi at smelte den mængde is, der er tilbage i maskinen, på følgende måde:

**Step 1**

Sæt maskinen på STOP

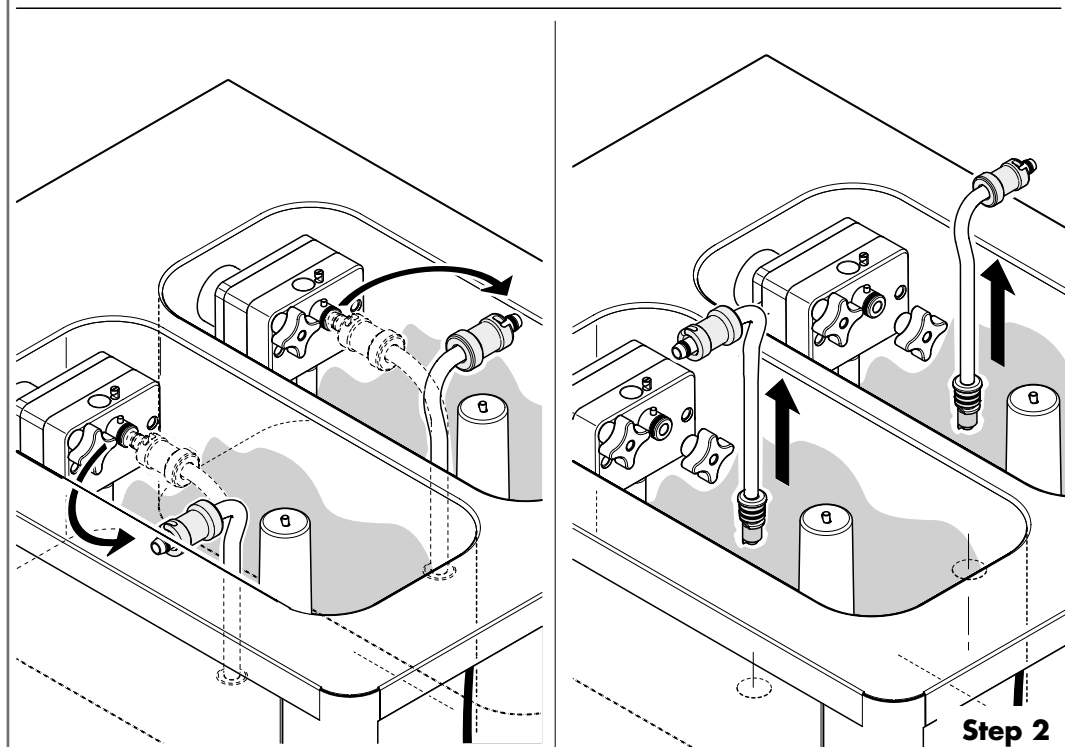
Tryk på og drej overløbsregulator for at tage den af.



**BEMÆRK**

Hvis der stadig er produkt i maskinen, skal trykket inde i cylinderen nedsættes (se afsnit "Demontering af pumpe").

Drej bajonettætningen og frigør den fra pumpehuset som vist på tegningen.



**Step 2**

**Step 2**

Drej kompressionsrøret 90° og fjern den fra beholderen. Overhold kompressionsrørets position og rotationsretning som vist på tegningen.

**Step 3**

Fjern bajonettætningen og kontraventilen og pakningen fra kompressionsrøret.

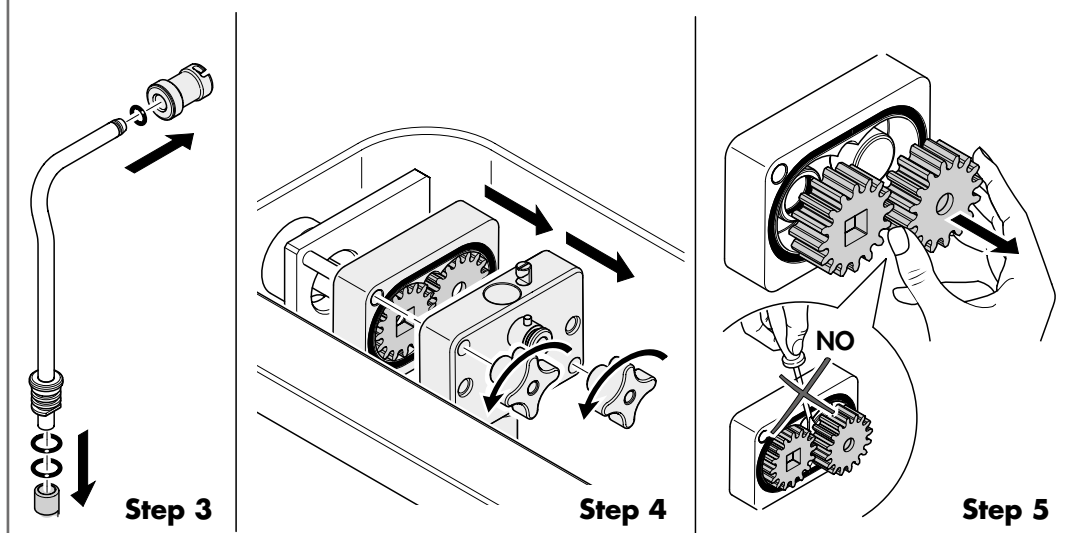
**Step 4**

Skru låseknapperne helt ud og flyt pumpen fra beholderen.

I denne proces skal pumpedækslet først aftages og dernæst pumpehuset med tandhjul.

**Step 5**

Aftag gearene på pumpehuset.



**Step 3**

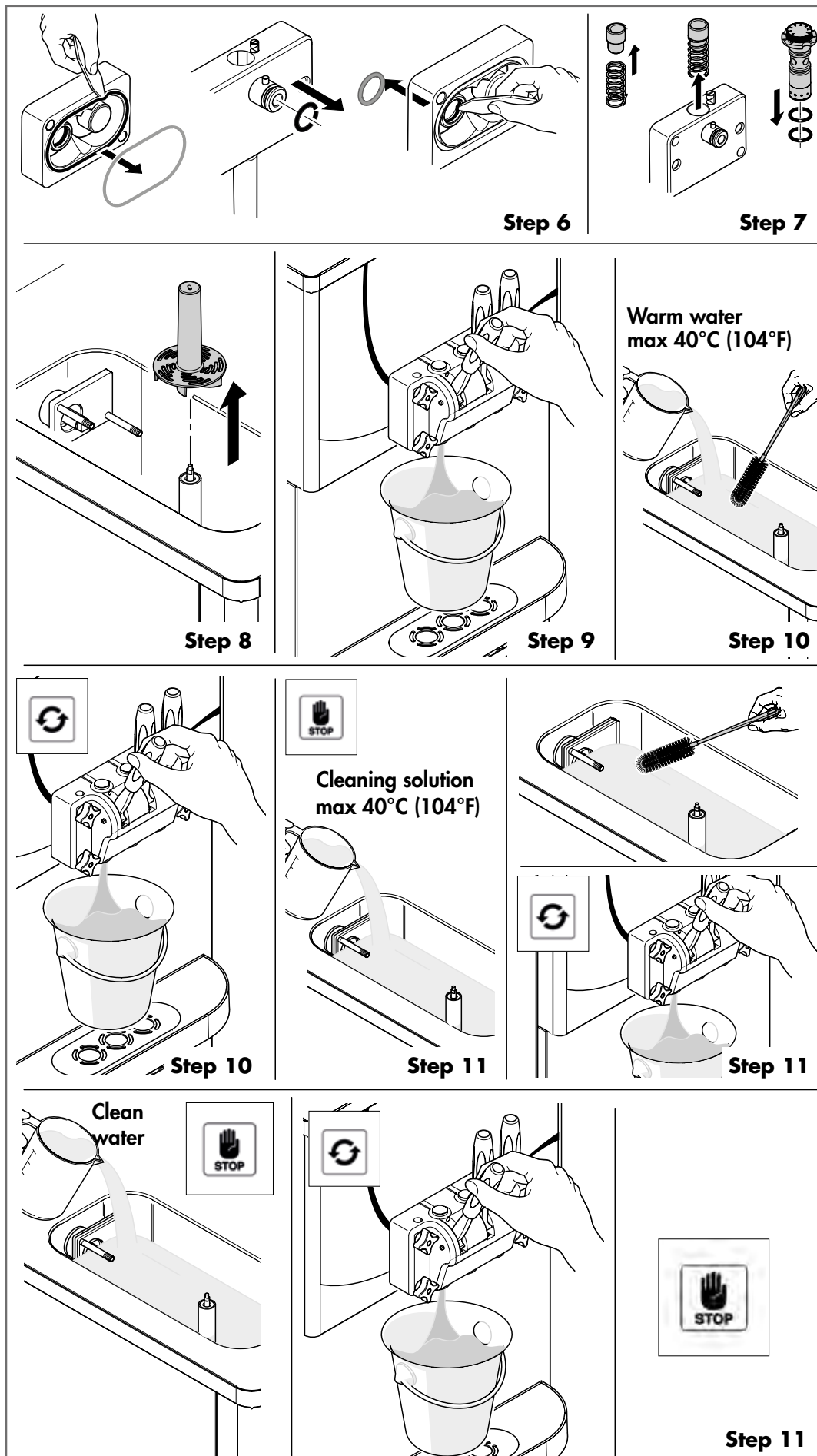
**Step 4**

**Step 5**



**ADVARSEL**

Brug ikke værktøj til at trække tandhjulene ud; brug hænderne og vær opmærksom på ikke at påføre stød eller tabe dem, da det kan beskadige dem.



**Step 6**  
Fjern pakningerne på pumpen. Brug specialværktøjet; brug ikke skruetrækkere og værktøj for at undgå at skære i pakningerne.

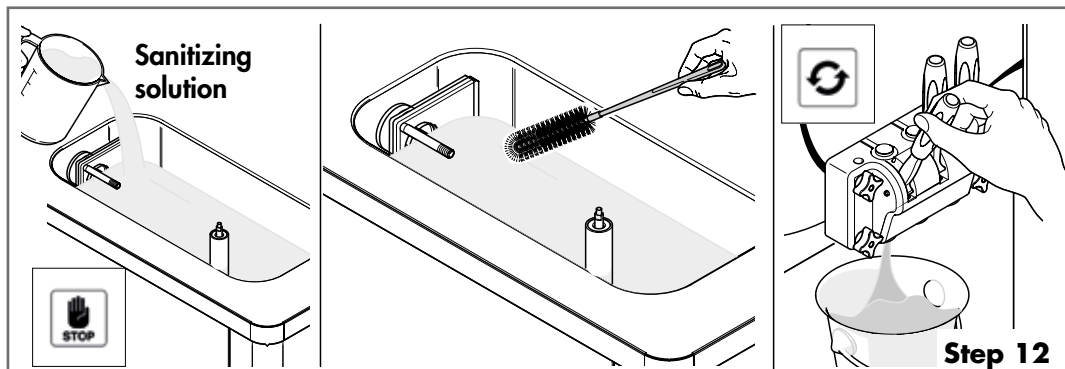
**Step 7**  
Aftag by-pass-ventilen med fjeder og O-ring.

**Step 8**  
Aftag røreværket ved at trække den ud af transmissionsakslen.

**Step 9**  
Træk armen ud for at hælde al blanding i maskinen ud (kar og cylinder).

**Step 10**  
Hæld ca. 6 liter (BC 261 HTP - BV 261 HTP) - 7 liter (MV 255 HTP) - 8 liter (HV 255 HTP) vand ned i karret; brug varmt vand om muligt (max. 40°C) og vent i 5 minutter. Brug en børste til at fjerne resten af isen fra beholderens vægge. Dræn alt vandet ud ved hjælp af armen. Om nødvendigt, hælder mere vand (ca. 6 liter BC 261 HTP, BV 261 HTP - 7 liter MV 255 HTP - 8 liter HV 255 HTP) for at fjerne tilbageværende produkt og dræn igen ved at vælge WASH funktionen og ved at trække i håndtaget. Når produktet er fjernet, sæt maskinen på STOP.

**Step 11**  
Forbered et rengøringsmiddel (se afsnit "Rengøringsmiddel"). Hæld ca. 6 liter (BC 261 HTP - BV 261 HTP) - 7 liter (MV 255 HTP) - 8 liter (HV 255 HTP) eller rengøringsmiddel ned i karret og rengør grundigt, og dræn ved at vælge WASH funktionen og ved at trække i tappehåndtaget. Når produktet er fjernet, sæt maskinen på STOP.  
Hæld yderligere 6 liter BC 261 HTP, BV 261 HTP) - 7 liter (MV 255 HTP) - 8 liter (HV 255 HTP) rent vand i for at skylle. Vælg WASH funktionen og træk i tappehåndtaget for at dræne. Når produktet er fjernet, sæt maskinen på STOP.



Step 12

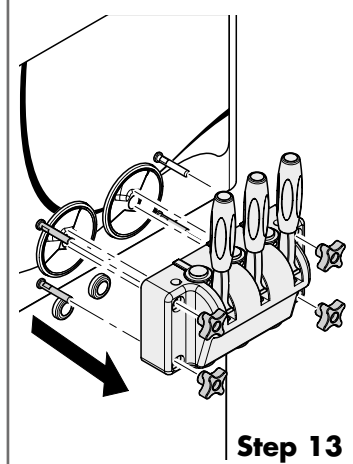
### Step 12

Forbered et rengøringsmiddel (se afsnit "Rengøringsmiddel"). Hæld ca. 6 liter (BC 261 HTP - BV 261 HTP) - 7 liter (MV 255 HTP) - 8 liter (HV 255 HTP) eller rengøringsmiddel ned i opbevaringskarret, børst grundigt og lad det stå i 5 minutter. Vælg WASH funktionen og træk i tappehåndtaget for at dræne. Når produktet er fjernet, sæt maskinen på STOP.



### BEMÆRK

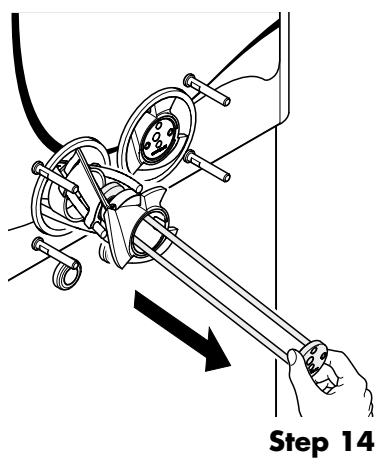
Gentag trin 1-12 for det andet kar.



Step 13

### Step 13

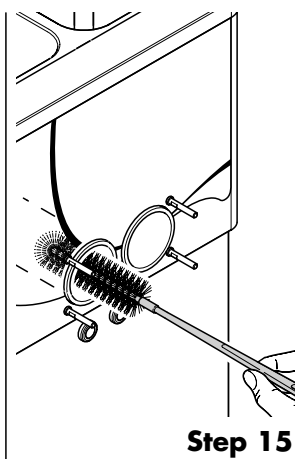
Aftag tappehanen (se afsnit "Demontering af tappehanen") og rengøringsmidlet. Skyl med rent vand.



Step 14

### Step 14

Fjern røreværket (se afsnit "Demontering af piskeren"), tilsæt rengøringsmiddel og rengør cylinderen omhyggeligt. Skyl med rent vand.



Step 15

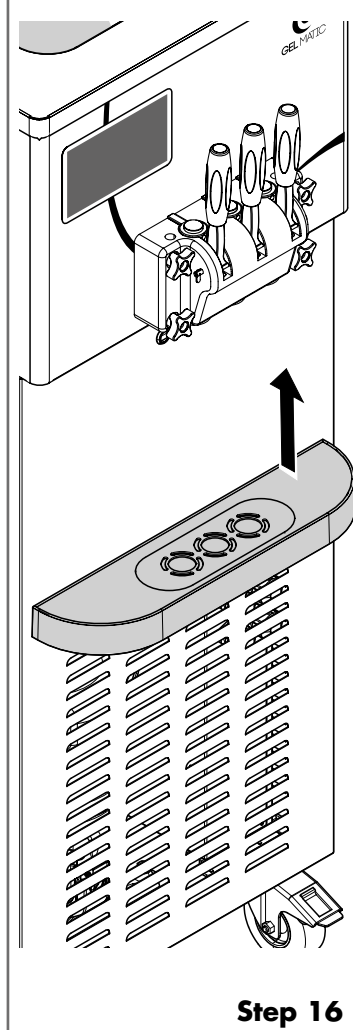


### BEMÆRK

Gentag trin 1-14 for den anden pisker.

### Step 15

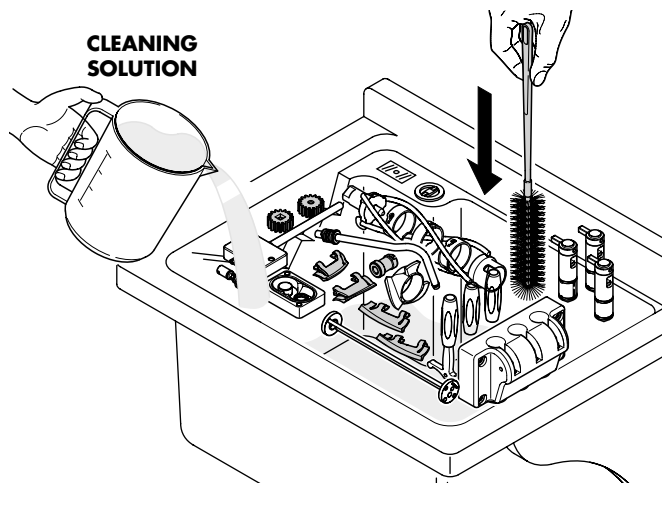
Læg børsten i rengøringsmidlet og børst cylinderen grundigt. Tør med en steril klud.



Step 16

### Step 16

Fjern drypbakken og rengør omhyggeligt.



CLEAN WATER

### Step 17

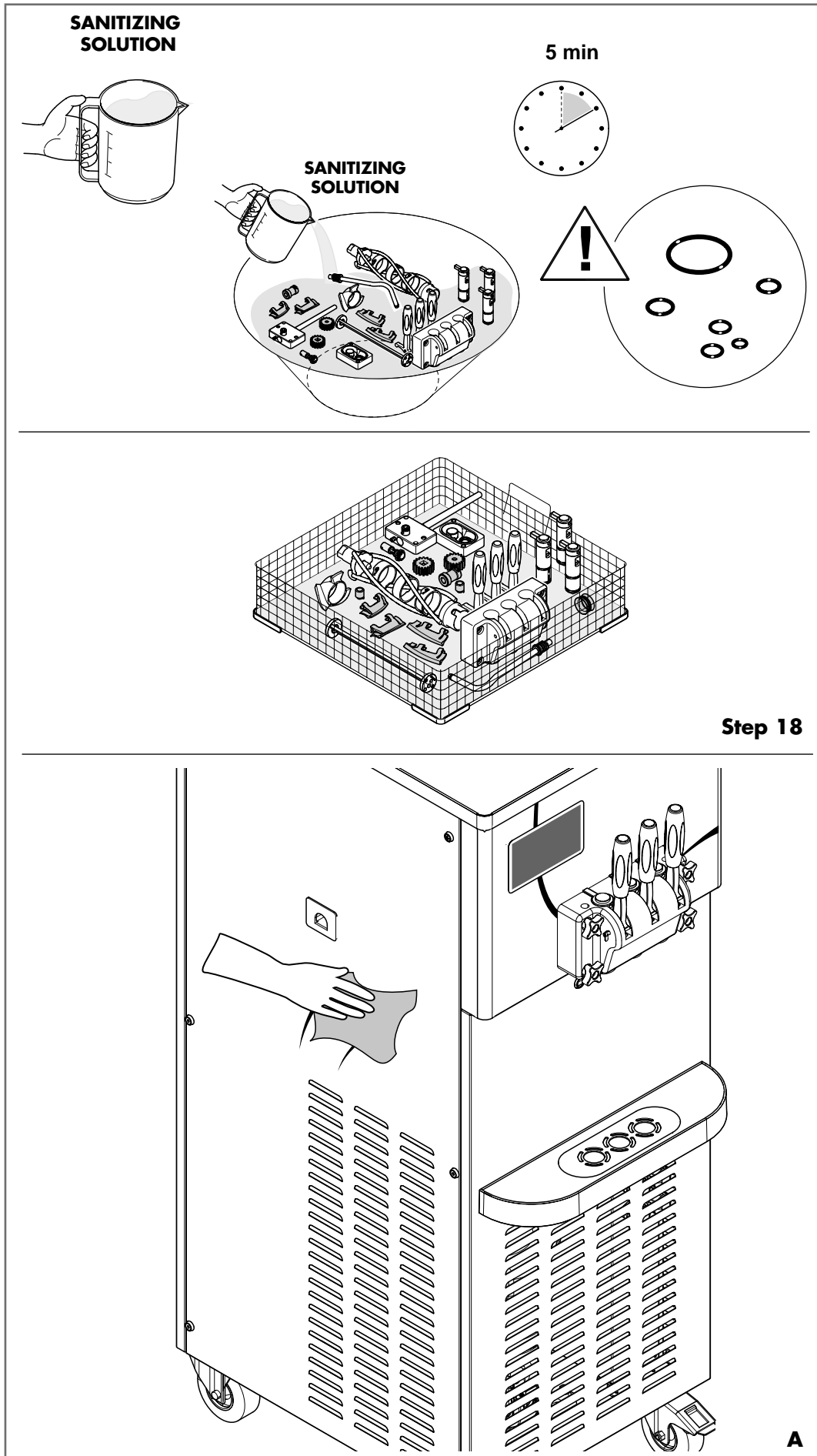
Vask alle dele i en opvaskemaskine eller en vask og brug de børster, der er leveret sammen med maskinen og rengøringsmidlet. Sørg for at fjerne al tilbageværende blanding og smøremiddel. Skyl med rent vand:

- pumpe (helt adskilt)
- Tappehane (arm, stempler og relevante pakninger)
- pisker (fjern pakningen fra bunden af piskeren, skraberblade, snekke og modsat-roterende aksel)
- røreværk
- drypbakke.



### ADVARSEL

Rengør O-ringene separat og pas på, at de ikke falder ned i vasken eller i opvaskemaskinens dræn.



### Step 18

Forbered et rengøringsmiddel (se afsnit "Rengøringsmiddel").



#### BEMÆRK

Følg instruktionerne på rengøringsmidlets etiket, da en for koncentreret opløsning kunne ødelægge delene, hvorimod en for tynd opløsning ikke giver en tilstrækkelig rensning.

Nedsænk alle de demonterede dele i rengøringsmidlet og lad dem ligge der i mindst 5 minutter.

Læg alle delene på en ren, tør, desinficeret flade og lad dem tørre.

Brug en blød klud eller en svamp til at rengøre de udvendige sidepaneler.

Brug aldrig vand under tryk, da det kan beskadige maskinen (A).



#### ADVARSEL

Efter vask, sørg for, at der ikke er noget tilbageværende vand inde i maskinen. Faktisk kan vand, der fryser inde i cylinderen mens maskinen er aktiveret, ødelægge piskeren og transmissionsenheden.



#### ADVARSEL

Under nogle rengøringsprocesser af maskinen kan man styre piskerens bevægelse, også selv om tappehanen er blevet fjernet. For at eliminere skader, rengør maskinen, mens strømmen er slået fra.

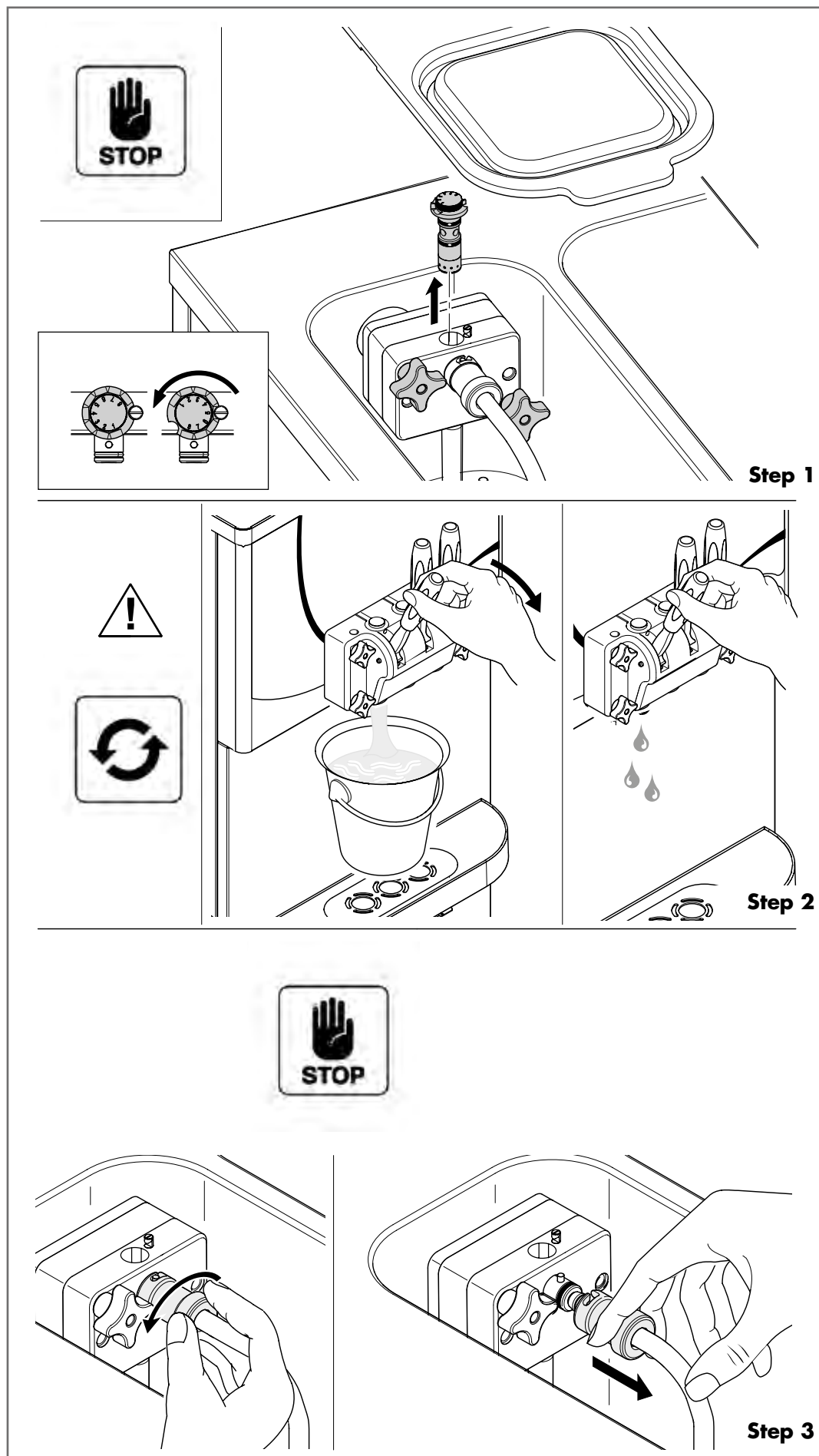


#### ADVARSEL

Den bevægelige pisker er farlig under rengøring (mekanisk skade).

Step 18

A



## ADSKILLELSE AF DE FORSKELLIGE DELE

### Demontering af pumpen

#### Step 1

Hvis der stadig er produkt i maskinen, skal trykket tages af inde i cylinderen.

Sørg for, at maskinen er på STOP og fjern overløbsregulatoren.

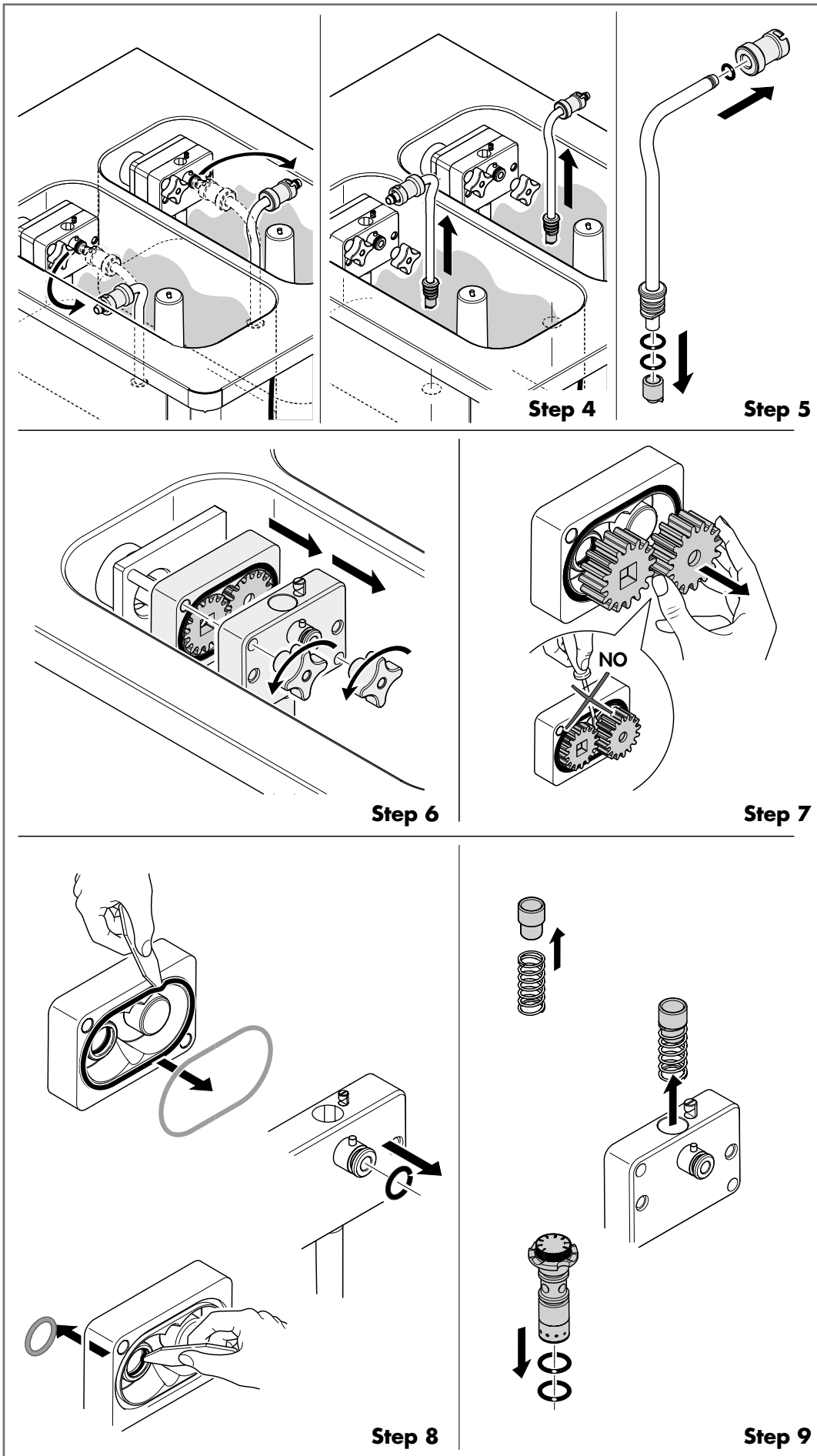
#### Step 2

Sæt maskinen på WASH og frigør, ved hjælp af armen, lidt af produktet (ca. 1 liter) op til fuldstændigt at fjerne det tryk, der er i maskinen (beholder og cylinder).

#### Step 3

Sæt maskinen på STOP.

Drej bajonettætningen og frigør den fra pumpehuset som vist på tegningen.



**Step 4**  
Drej kompressionsrøret 90° og fjern den fra beholderen. Overhold kompressionsrørets position og rotationsretning som vist på tegningen.

**Step 5**  
Fjern bajonetfatningen og kontraventilen og pakningen fra kompressionsrøret.

**Step 6**  
Skru låsekapperne helt ud og flyt pumpen fra beholderen. I denne proces skal pumpedækslet først aftages og dernæst pumpehuset med tandhjul.

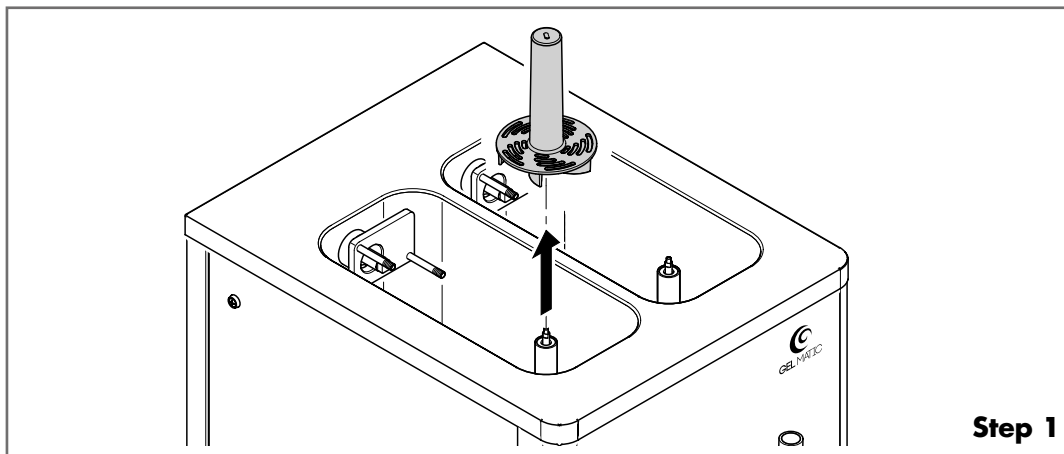
**Step 7**  
Aftag gearene på pumpehuset.

**ADVARSEL**  
Brug ikke værktøj til at trække tandhjulene ud; brug hænderne og vær opmærksom på ikke at påføre stød eller tabe dem, da det kan beskadige dem.

**Step 8**  
Fjern pakningerne på pumpen. Brug specialværktøjet; brug ikke skruetrækkere og værktøj for at undgå at skære i pakningerne.

**Step 9**  
Aftag by-pass-ventilen med fjeder og O-ringe fra overløbsregulatoren.

**BEMÆRK**  
Gentag trin 1-9 for den anden pumpe.

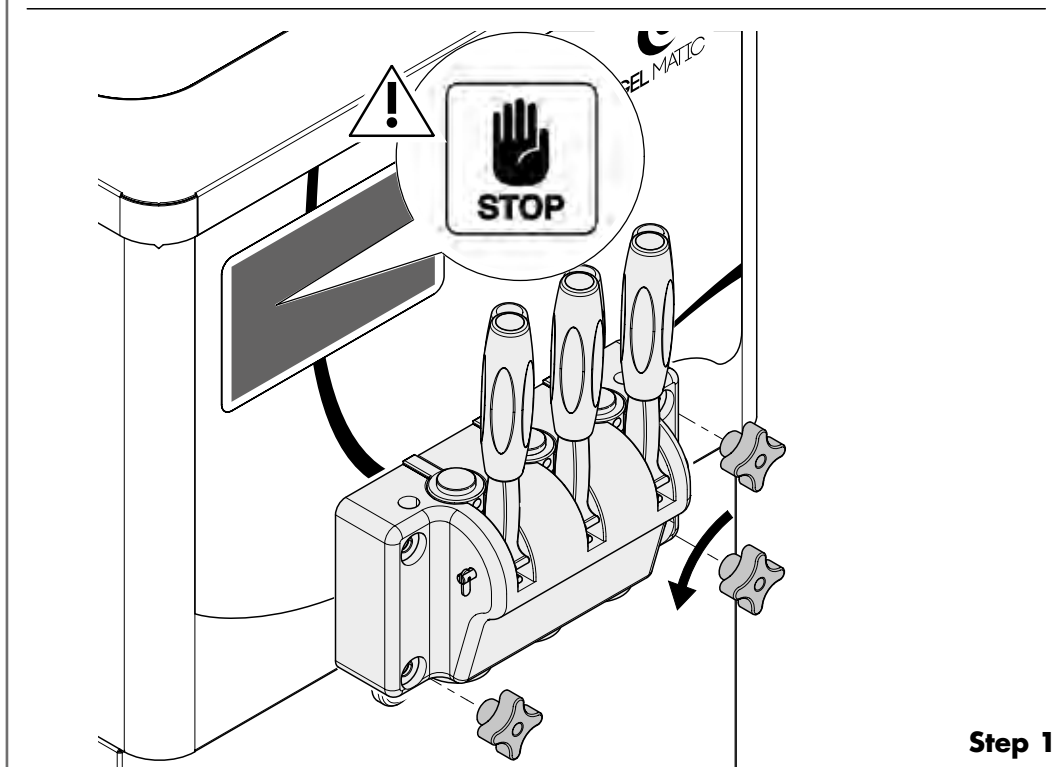


**Step 1**

### Demontering af røreværket

#### Step 1

Aftag røreværkerne ved at trække dem af akslerne.



**Step 1**

### Demontering af tappehanen

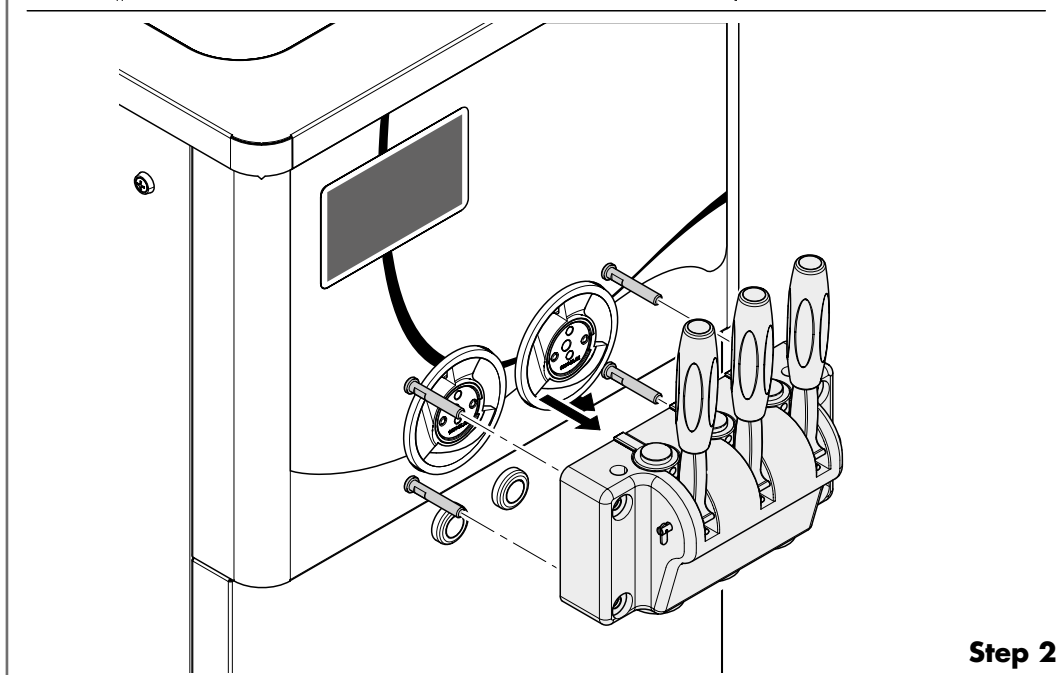
Inden tappehanen tages af, sørg for, at beholderen og cylinderen er tomme og at strømmen er slået fra.

#### Step 1

Løbs knapperne, der tætnet tappehanen.

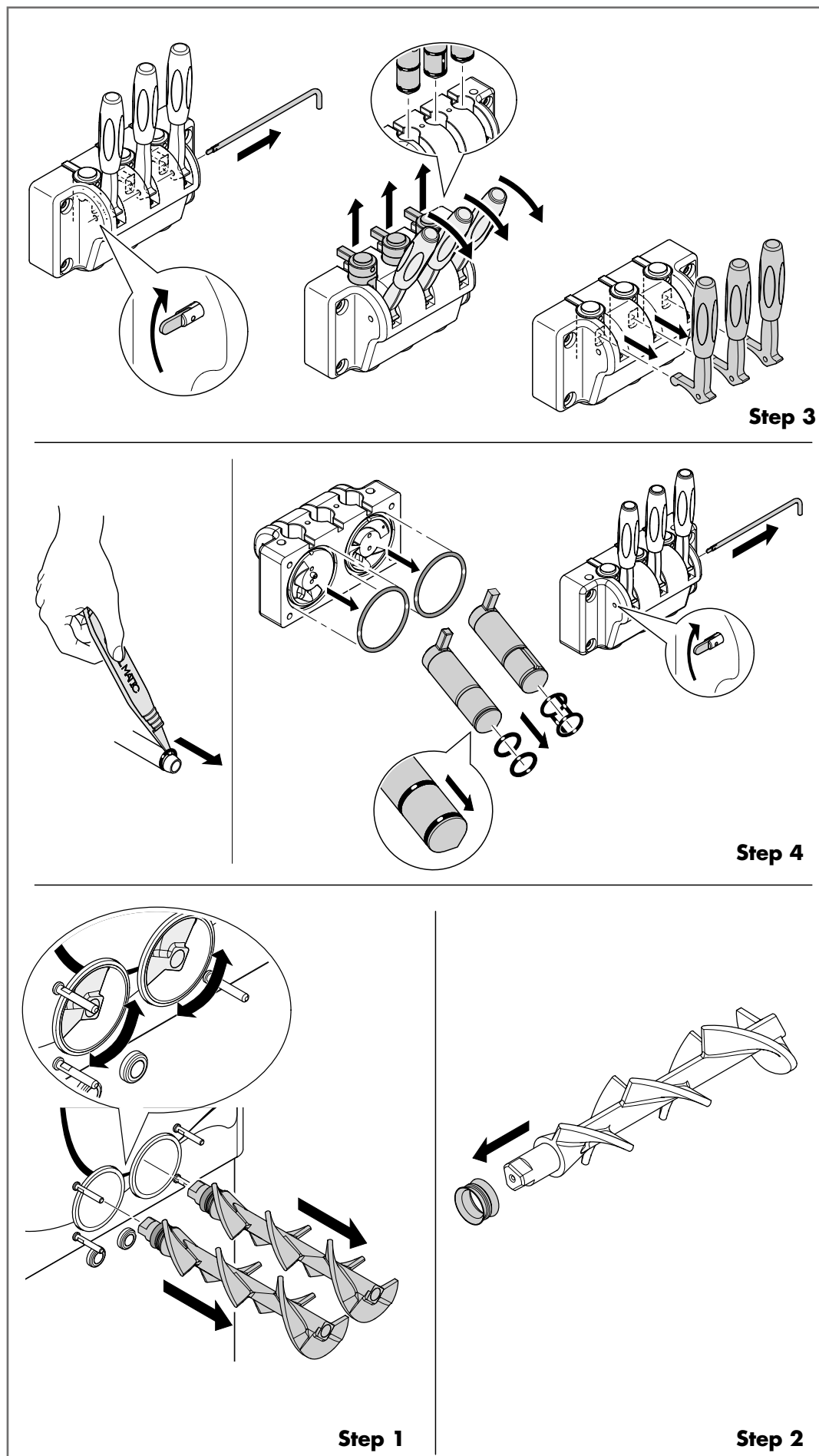
#### Step 2

Fjern tappehanen.



**Step 2**





**Step 3**  
Træk med en glidende bevægelse låsetappen for armen og træk derefter stemplerne ud ved hjælp af håndtagene.

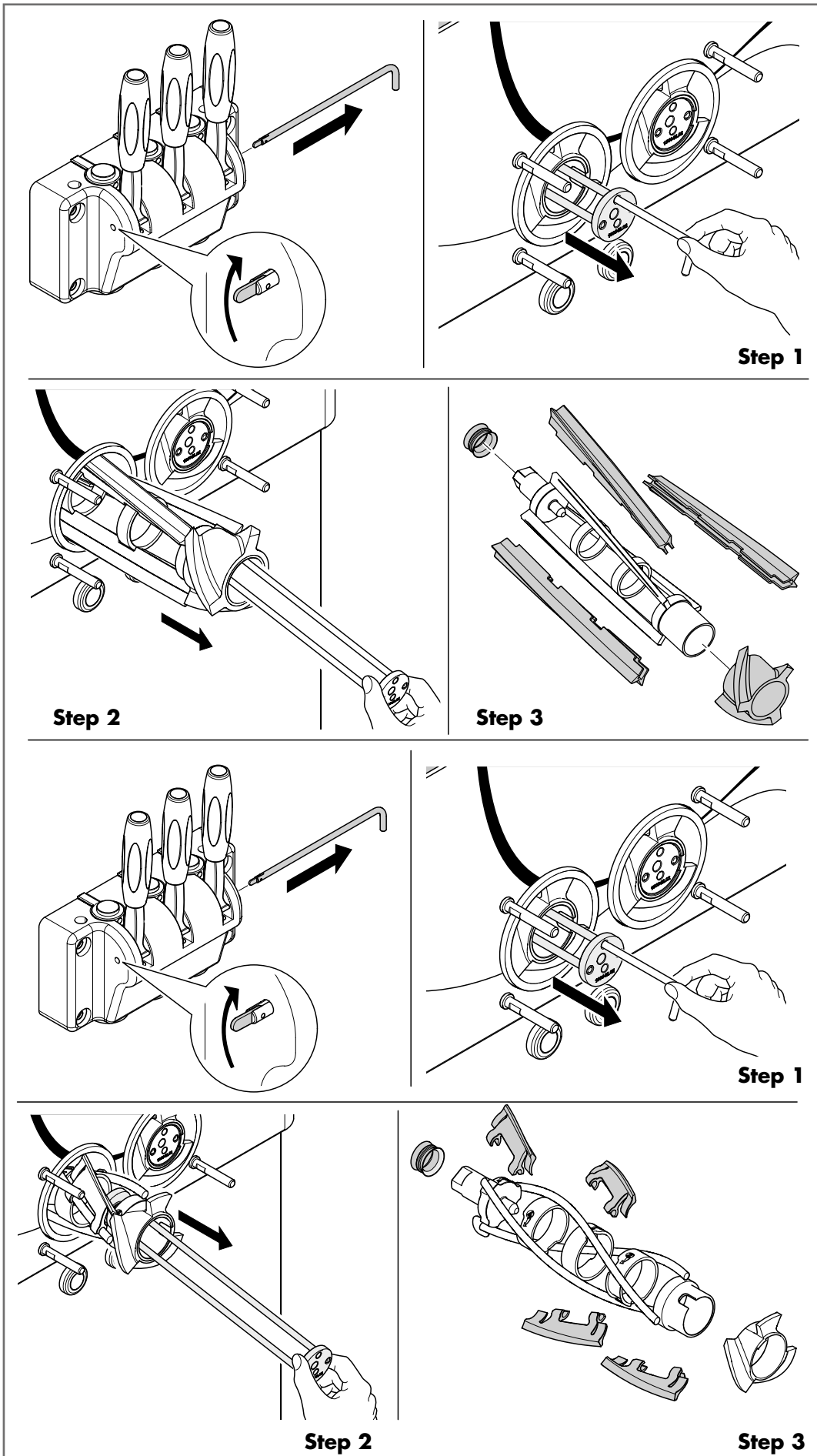
**Step 4**  
Fjern pakningerne på bagsiden af tappehanen og stemplernes O-ringe ved hjælp af det leverede værktøj til at affuge O-ringe.

**⚠ ADVARSEL**  
Sørg for, at maskinen, ved demontering af tappehanen, altid er i STOP.

**Adskillelse af SP2 pisken**  
**Step 1**  
Fjern pisken fra cylinderen.

**Step 2**  
Fjern pakningen.

**👤 BEMÆRK**  
Gentag trin 1-2 for den anden piske.



### Adskillelse af LSI piskeren

**Step 1**  
Brug låsetappen på tappehåndtagene for nemt at udtage den modsat-roterende aksel.

**Step 2**  
Brug den modsat-roterende aksel og træk piskerenheden ud.

**Step 3**  
Fjern pakningen. Snekken og teflon-skraberne.

**BEMÆRK**  
Gentag trin 1-3 for den anden pisker.

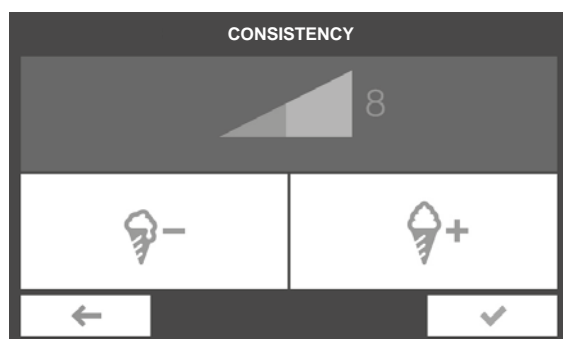
### Adskillelse af SF1 piskeren

**Step 1**  
Brug låsetappen på tappehåndtagene for nemt at udtage den modsat-roterende aksel.

**Step 2**  
Brug den modsat-roterende aksel og træk piskerenheden ud.

**Step 3**  
Fjern pakningen. Snekken og teflon-skraberne.

**BEMÆRK**  
Gentag trin 1-3 for den anden pisker.



## JUSTERINGER

### Justering af isens konsistens

Brug In.Co.Di.S. Anordningen til at justere produktets konsistens. Der er 10 værdier til rådighed.

#### Step 1

For at justere produktets konsistens, tryk på tasten.

#### Step 2

Tryk for at nedsætte værdien, så man får en blødere is.

Tryk for at øge værdien, så man får en fastere is.

Tryk for at bekræfte, gå tilbage til hovedmenuen.

Øg eller nedsæt værdierne med ikke over to enheder ad gangen.

#### Step 3

Vent mindst 15 minutter og tap mindst 10 portioner inden den nye konsistens vurderes.

Hvis indstillingsintervallet ikke er tilstrækkeligt, kontakt forhandleren for at ændre maskinens kalibrering.

## Step 1 Step 2 Step 3

### Visning af opbevaringskarrets temperatur

Lagringstemperaturen for blandingen inde i karret vises altid i hovedmenuen (1).

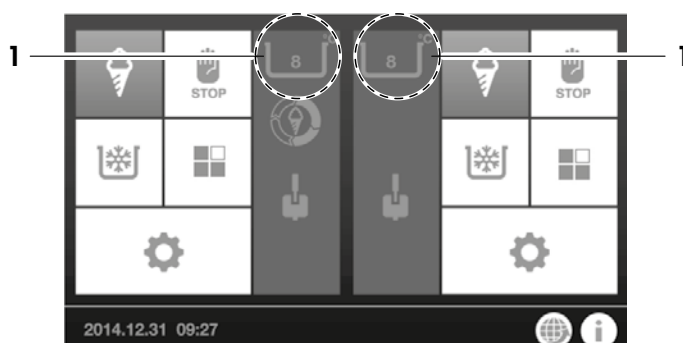
#### Step 1

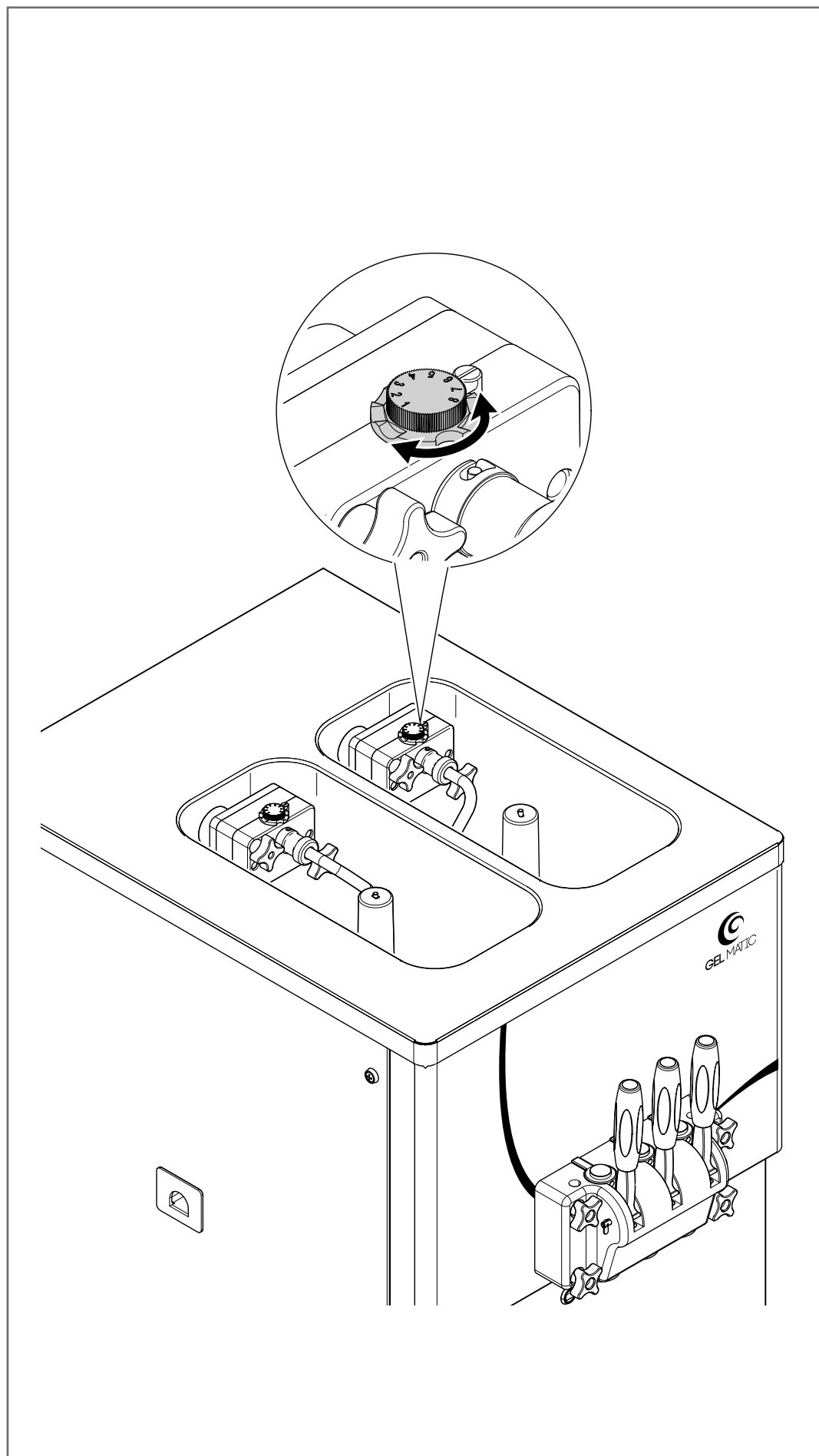
Efter 60 minutter efter opstart af maskinen, kontroller, at blandetemperaturen i opbevaringskarret er mellem 2°C (36°F) og 4°C (39°F).



#### BEMÆRK

For at undgå hurtig nedbrydning af blandingen, hold jævnligt øje med, at lagringstemperaturen i karret er under 4°C (39°F) I modsat fald, kontakt en serviceafdeling.





### Justering af "OVERLØB"

Den trykbelastede tandhjulspumpe gør det muligt at justere overløbet, som er den mængde luft, der er i den tappede is.

Valget af overløbsprocenten varierer afhængig af den anvendte blanding: mælkebaseret blanding og fedtholdig blanding har en større luftabsorberingskapacitet, og derfor er overløbsprocenten normalt højere end ved mere fedtfattige blandinger, såsom frosset yoghurt og frugtsorbet, som derimod har en lav luftabsorberingskapacitet.

For justering af overløbet, drej og placer ringmøtrikken i en af de 8 forskellige positioner.

Vi anbefaler at man starter fra position 5 og, om nødvendigt kan man ændre indstillingen med én værdi ad gangen.

For justering af overløbet, drej og placer ringmøtrikken i en af de 8 forskellige positioner.

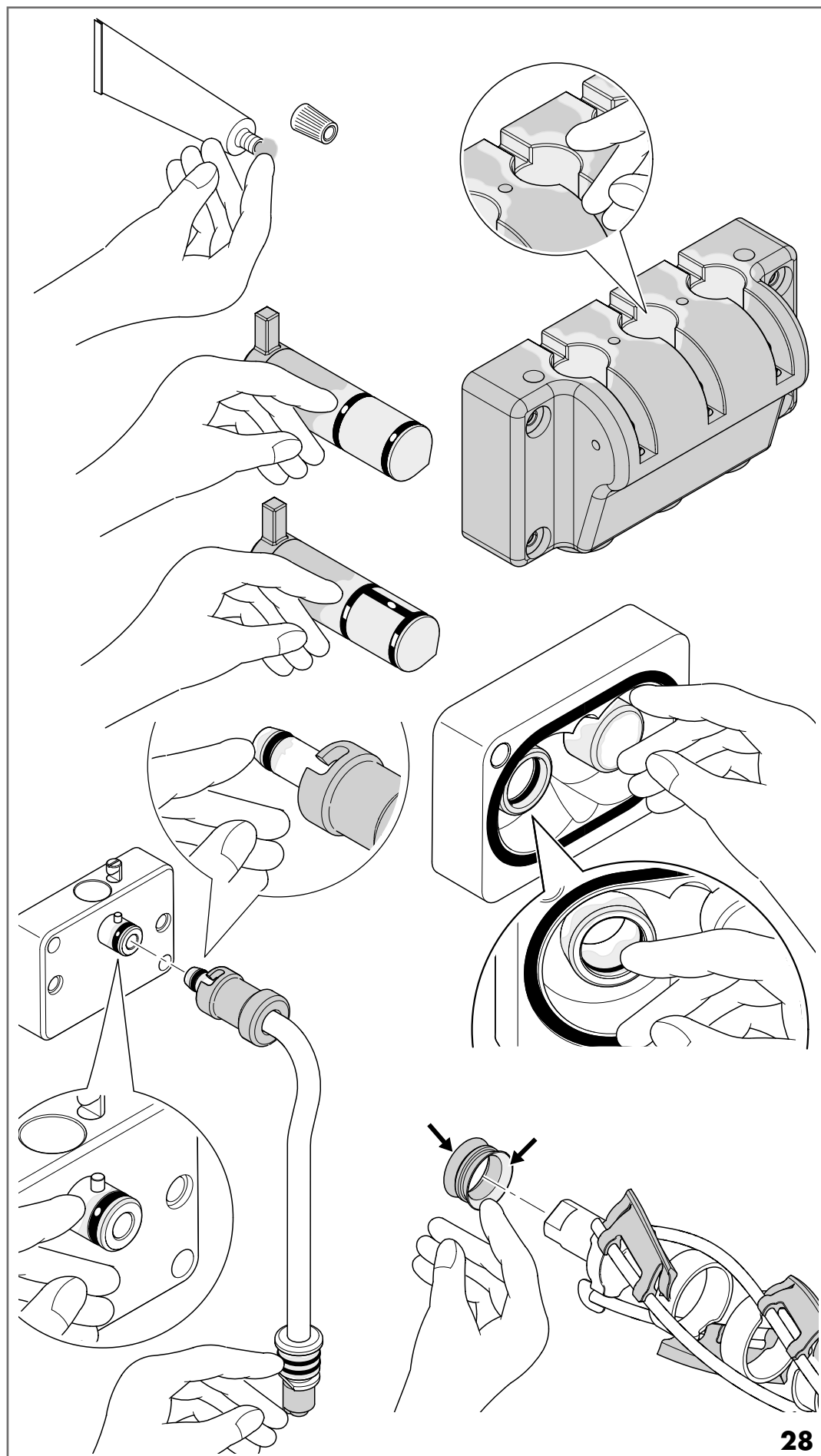
For at øge luftprocenten, drej ringmøtrikken til lavere værdier (jo mindre blandingmængde, jo større luftmængde).

For at nedsætte overløbet, drej ringmøtrikken til højere værdier (der passerer en større mængde produkt igennem hullet, og derved falder luftmængden tilsvarende).

Hvis den tappede is ser blank ud og ikke er tør og fast, skal man øge procenten af overløbet.

Hvis isen, under tapning, har klare luftbobler, eller produktet ikke kommer ud på en kontinuerlig og konstant måde, anbefaler vi at reducere overløbet.

I tilfælde af, at man, under ændring af overløbet, ikke kan få et kontinuerligt flow, er det nødvendigt at kontrollere produktets flydeevne eller kontakte kundeservice.



### MASKINENS SMØRESTEDER

Korrekt og konstant smøring er af afgørende betydning for at holde maskinen i god stand og sikre maksimal effektivitet.

Smør de steder, der er vist på tegningen her (**28**) hver gang maskinen rengøres.

Brug altid Haynes Lubri-Film Plus NSF smøremiddel.

Generelt skal man smøre alle de steder på maskinen, hvor der er en pakning.



## PMP - Preventive Maintenance Program

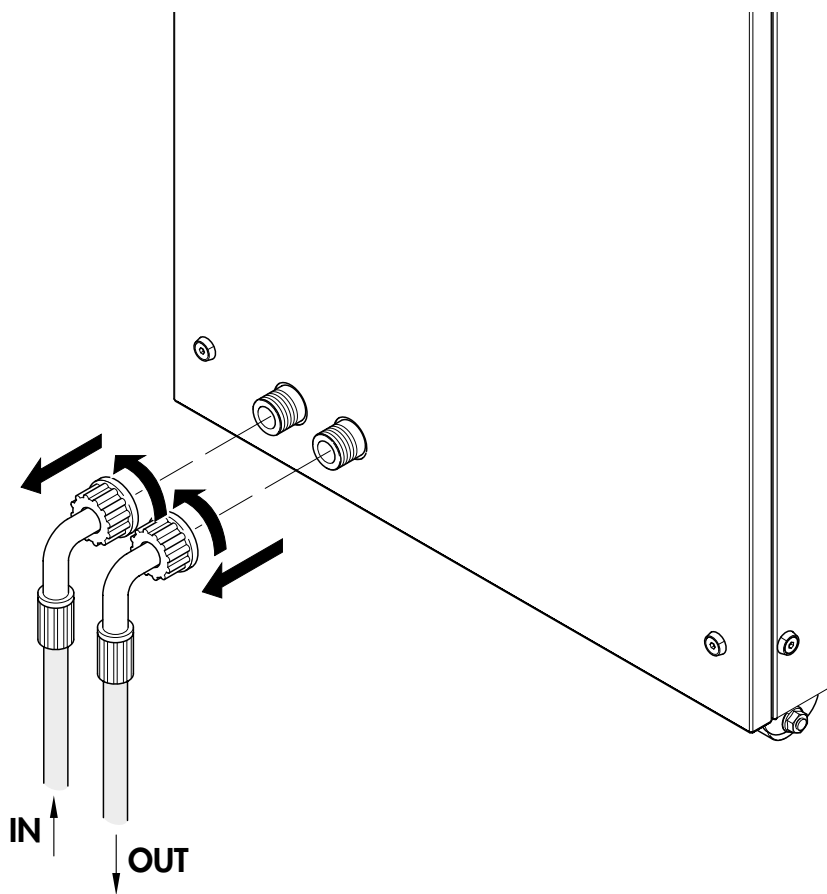
### VEDLIGEHOELSESPLAN

Hos Gel Matics salgs- og servicecentre kan man abonnere på en præventiv og planlagt vedligeholdelsesplan for at forlænge maskinens effektivitet og levetid.

Skemaet angiver de operationer, der skal udføres for at sikre korrekt drift af maskinen. Gel Matic påtager sig ikke noget ansvar for skader, der skyldes brug af maskinen uden udførelse af de angivne operationer.

	Descrizione Description	Mesi / Months*							
		6	12	18	24	30	36	42	48
	Udskiftning af O-ringe		■		■		■		■
	Udskiftning af skraber til pisker		■		■		■		■
	Udskiftning af pakning til pisker	■	■	■	■	■	■	■	■
<b>Kun for pumpefødningsenheder</b> 	Udskiftning af O-ringe i pumpe		■		■		■		■
	Udskiftning af tandhjul i pumpe				■				■
	Slibning af dæksel						■		
	Eftersyn af pumpetransmission						■		
	Udskiftning af drivrem for pumpe				■				■
	Kontrol af pumpens udløbsflow	■	■	■	■	■	■	■	■
	Grundig rengøring af pumpe		■		■		■		■
	Kontrol af RPM sensor		■		■		■		■
	Kontrol af låsning af transmissionsdele		■		■		■		■
	<b>Kun for enfasede maskiner</b> Udskiftning af motordriftskondensator								■
	Rengøring af luftkondensator	■	■	■	■	■	■	■	■
	Kontrol af væskefyldning	■	■	■	■	■	■	■	■
	Kontrol af ventilator	■	■	■	■	■	■	■	■
	Kontrol af isolering af kobbertråder				■				■
	Udskiftning af relæer og driftskondensatorer								■
	Kontrol af software-opdatering	■	■	■	■	■	■	■	■
	Rengøring af el-panel				■				■
	Udskiftning af RPM sensor								■
	Kontrol af temperaturfølere	■	■	■	■	■	■	■	■

\* De vedligeholdelsesintervaller, der er anført i dette skema refererer til en maskine, der er i drift 12 måneder i året.



### LANGTIDSOPEVARING AF MASKINEN

Hvis det er nødvendigt at opbevare maskinen i en lang periode (fx vinteren over), sørg for, at maskinen er helt ren, desinficeret og tør. Alle løse dele skal opbevares separat.

For vandkølede maskiner, skal man, for at undgå problemer i oplagringstiden ved slutningen af sæsonen, i rum, hvor temperaturen kan falde ned under 0°C, skal alt vandet drænes fra kondenseringskredsløbet.

Efter lukning af indløbet, fjern slangerne og lad alt vandet i kredsløbet løbe ud (29).

### BORTSKAFFELSE EFTER ENDT BRUG

Bortskaffelse - WEEE (Waste Electrical and Electronic Equipment).

Efter maskinens tekniske og driftsmæssige levetid skal den tages ud af drift og derved ikke længere bruges til den tilsigtede brug.

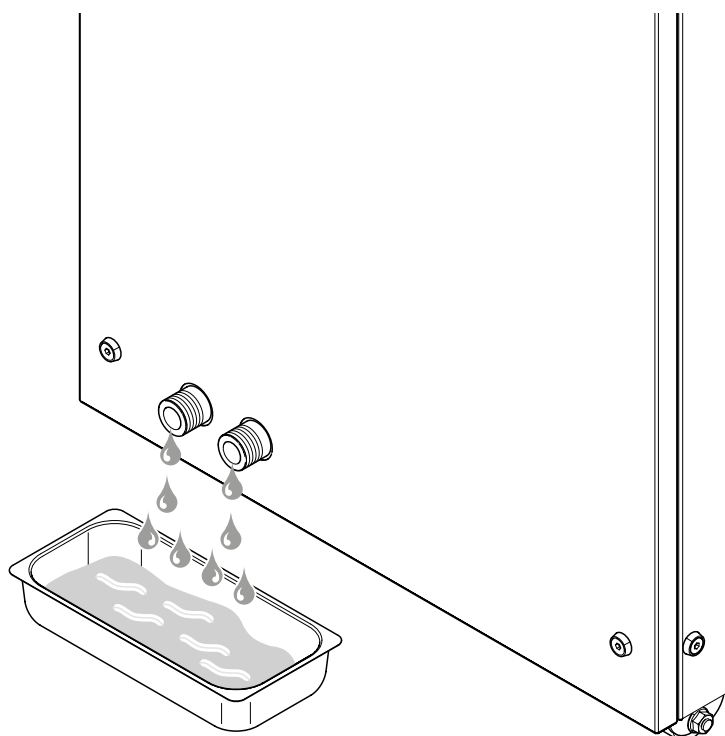
Videregiv maskinen til et autoriseret renovationsfirma.

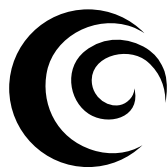
I overensstemmelse med EU direktiv 2002/96/EC, også kendt som WEEE, betyder symbolet på produktet eller produktets emballage, at produktet ikke skal bortskaffes som almindeligt affald.

Det er derimod dit ansvar at sikre korrekt bortskaffelse af maskinen et specielt sted for indsamling og genbrug af elektrisk og elektronisk udstyr.

Indsamling af denne type affald bidrager til at optimere genanvendelse og genbrug af genbrugsmaterialer samtidig med at man reducerer risikoen for skade på mennesker og miljø.

For yderligere oplysninger om korrekt bortskaffelse af produktet, kontakt de lokale myndigheder eller den forhandler, hvor maskinen er købt.





GELMATIC

**VIBOCOLD**<sup>®</sup>  
MORE THAN COOL

VIBOCOLD TEKNISK SERVICE: TLF. 8750 3419